

**COMISIÓN REGIONAL DEL MEDIO AMBIENTE
REGIÓN DE ANTOFAGASTA**

**DECLARACIÓN DE IMPACTO AMBIENTAL
OPERACIÓN PLANTA DE ENSAMBLAJE
DE DETONADORES NO ELÉCTRICOS**



Octubre de 2010.

**DECLARACIÓN DE IMPACTO AMBIENTAL
OPERACIÓN PLANTA DE ENSAMBLAJE
DE DETONADORES NO ELÉCTRICOS**

ENAEX SERVICIOS S.A.

OCTUBRE DE 2010.

ÍNDICE

ÍNDICE

DECLARACIÓN DE IMPACTO AMBIENTAL OPERACIÓN PLANTA DE ENSAMBLAJE DE DETONADORES NO ELÉCTRICOS

1	ANTECEDENTES DEL PROYECTO	1-1
1.1	Identificación del Proyecto.....	1-1
1.2	Antecedentes del Titular	1-1
1.3	Tipo de Proyecto	1-2
1.4	Objetivo del Proyecto.....	1-2
2	DESCRIPCIÓN DEL PROYECTO	2-1
2.1	Presentación del Proyecto.....	2-1
2.2	Localización y Justificación de la Localización	2-1
2.3	Superficie a Afectar	2-2
2.4	Identificación y Caracterización de los Detonadores.....	2-3
2.4.1	Clasificación de los Detonadores de Acuerdo a Normativas Chilenas	2-3
2.4.2	Principales Características de los Detonadores	2-4
2.4.3	Instalaciones Físicas del Proyecto	2-4
2.5	Materias Primas del Proyecto	2-7
2.6	Operación Del Proyecto	2-7
2.6.1	Almacenamiento y Transferencia de Materias Primas	2-8
2.6.2	Ensamblaje	2-9
2.6.3	Pruebas de Control de Calidad	2-12
2.7	Etapa De Cierre y/o Abandono	2-12
2.8	Plan De Emergencia.....	2-13
2.9	Emisiones, Descargas Y Residuos.....	2-13
2.10	Monto Estimado de Inversión	2-16
2.11	Mano de Obra	2-16
2.12	Vida Útil.	2-17
2.13	Cronograma de Actividades	2-17
3	ANTECEDENTES PARA EVALUAR EL CUMPLIMIENTO DE LA NORMATIVA AMBIENTAL APLICABLE AL PROYECTO	3-1
3.1	Documentación Vigente Aplicable a Operación Planta de Ensamblaje	3-1

3.2	Normativa Ambiental Aplicable	3-2
3.2.1	Aire	3-2
3.2.2	Ruido	3-5
3.2.3	Sustancias Peligrosas	3-6
3.2.4	Residuos	3-7
3.2.5	Suministro de Agua Potable	3-9
3.2.6	Aguas Servidas	3-10
3.2.7	Agua para Riego	3-12
3.2.8	Instalaciones Eléctricas	3-12
3.2.9	Normativa Manejo de Explosivos y Materias Primas para su Producción	3-14
3.2.10	Normativa Territorial	3-17
3.2.11	Contaminación Lumínica	3-19
3.2.12	Normas Sobre Protección Agrícola y plagas Cuarentenarias	3-19
4	ANTECEDENTES PARA EVALUAR QUE EL PROYECTO O ACTIVIDAD NO REQUIERE PRESENTAR UN ESTUDIO DE IMPACTO AMBIENTAL.....	4-1
5	PERMISOS AMBIENTALES SECTORIALES	5-1
5.1	Permiso Ambiental Sectorial Artículo 91 del Reglamento del SEIA	5-1
5.2	Permiso Ambiental Sectorial Artículo 93 del Reglamento del SEIA	5-3
5.3	Permiso Ambiental Sectorial Artículo 94 del Reglamento del SEIA	5-9
5.4	Permiso Ambiental Sectorial Artículo 96 del Reglamento del SEIA	5-20
6	COMPROMISOS AMBIENTALES VOLUNTARIOS	6-1
7	RELACIÓN DEL PROYECTO CON POLÍTICAS, PLANES Y PROGRAMAS DE DESARROLLO REGIONAL Y COMUNAL	7-1
7.1	Estrategia de Desarrollo Regional.....	7-1
7.2	Plan de Desarrollo Comunal de la Comuna de Calama.....	7-5
8	FIRMA DE LA DECLARACIÓN	8-1

ANEXOS

- ANEXO A. LÁMINAS DEL PROYECTO.**
- ANEXO B. HOJA DE DATOS DE SEGURIDAD.**
- ANEXO C. ANTECEDENTES PLANTA DE TRATAMIENTO DE AGUAS SERVIDAS.**
- ANEXO D. PLAN DE RESPUESTA A EMERGENCIAS DE ENAEX RÍO LOA / PLAN DE CONTINGENCIA PARA MANEJO DE RESIDUOS PELIGROSOS.**
- ANEXO E. CÁLCULO DE EMISIONES OPERACIÓN PLANTA DE DETONADORES NO ELÉCTRICOS.**
- ANEXO F. PERMISOS Y AUTORIZACIONES ASOCIADOS A LA OPERACIÓN PLANTA DETONADORES NO ELÉCTRICOS**
- ANEXO G. CARACTERIZACIÓN AMBIENTAL COMPONENTES FLORA Y FAUNA**
- ANEXO H. INFORME PROSPECCIÓN ARQUEOLÓGICA**

LAMINAS

- LAMINA 1. LOCALIZACIÓN GENERAL DEL PROYECTO PLANTA ENSAMBLAJE DETONADORES.**
- LAMINA 2. UBICACIÓN GENERAL PLANTA ENSAMBLAJE DETONADORES, BODEGA MATERIAS PRIMAS Y POLVORIN PRODUCTO TERMINADO**
- LAMINA 3. LAYOUT GENERAL PLANTA ENSAMBLAJE DETONADORES.**
- LAMINA 4. BODEGA MATERIAS PRIMAS PLANTA ENSAMBLAJE DETONADORES.**
- LAMINA 5. POLVORIN PRODUCTO TERMINADO. PLANTA Y ELEVADORES. PLANTA ENSAMBLAJE DETONADORES.**
- LAMINA 6. POLVORIN PRODUCTO TERMINADO. ARMADURA Y MUROS PLANTA ENSAMBLAJE DETONADORES.**
- LAMINA 7. ELEVACIONES PLANTA ENSAMBLAJE.**
- LAMINA 8. INTERIOR FÁBRICA PLANTA ENSAMBLAJE.**
- LAMINA 9. PLANTA Y DETALLE DE FUNDACIONES EDIFICIO FABRICACION.**
- LAMINA 10. PLANTA Y DETALLE DE FUNDACIONES OTROS EDIFICIOS.**
- LAMINA 11. PLANTA DE ESTRUCTURA DETALLE VIGAS Y PILARES.**
- LAMINA 12. PLANTA DE ESTRUCTURA ELEVACION DE EJES EDIFICIO FABRICACION.**
- LAMINA 13. DETALLE DE CERCHA ELEVACION DE EJES.**

**LAMINA 14. PLANTA Y DETALLES CASETA RESIDUOS PLANTA ENSAMBLAJE
DETONADORES.**

FIGURAS

- FIGURA 1** SECTOR DE DESCARGA Y ALMACENAMIENTO DE MATERIAS PRIMAS
FIGURA 2 MAQUINA CORTADORA (COILER)
FIGURA 3 ESQUEMA ESTACIÓN DE TRABAJO CORTADORA Y ENGRAMPADORA
FIGURA 4 EJEMPLO DE PRODUCTO FINAL. DETONADOR NO ELECTRICO Y TUBO
DE CHOQUE ENSAMBLADOS.

TABLAS

- TABLA 1** COORDENADAS UTM WGS84 SECTOR DE EMPLAZAMIENTO PLANTA
ENSAMBLAJE.
TABLA 2 COORDENADAS UTM WGS84 SECTOR EMPLAZAMIENTO BODEGA
TUBOS DE CHOQUE.
TABLA 3 COORDENADAS UTM WGS84 SECTOR EMPLAZAMIENTO POLVORIN
DETONADORES
TABLA 4 DETONADORES NO ELECTRICOS PARA VOLADURAS.
TABLA 5 RESIDUOS SOLIDOS OPERACIÓN PLANTA DETONADORES NO
ELECTRICOS.

CAPITULO 1 - ANTECEDENTES GENERALES
DEL PROYECTO

**DECLARACIÓN DE IMPACTO AMBIENTAL
OPERACIÓN PLANTA DE ENSAMBLAJE DE
DETONADORES NO ELÉCTRICOS**

1 ANTECEDENTES DEL PROYECTO

1.1 IDENTIFICACIÓN DEL PROYECTO

El Proyecto que se somete al Sistema de Evaluación de Impacto Ambiental por medio del presente documento se denomina **OPERACIÓN PLANTA DE ENSAMBLAJE DE DETONADORES NO ELÉCTRICOS**, en adelante el Proyecto, y su titular es **ENAEX SERVICIOS S.A.** El Proyecto se desarrollará enteramente en la Comuna de Calama, Provincia de El Loa, Región de Antofagasta, en terrenos de propiedad de la Empresa situados en las proximidades de la Planta de Enaex en Calama, conocida también como Enaex Río Loa.

1.2 ANTECEDENTES DEL TITULAR

Persona Jurídica

Titular	ENAEX SERVICIOS S.A.
R.U.T	76.041.871-4
Domicilio	Renato Sánchez 3859 Las Condes, Santiago
Fono	(02)-837-7600
Fax	(02)-206-6752

Representante Legal

Nombre	José Pedro de la Fuente Villalón
R.U.T	5.965.853-0
Nacionalidad	Chilena
Domicilio	Renato Sánchez 3859 Las Condes, Santiago
Fono	(02)- 837-7600

1.3 TIPO DE PROYECTO

El Artículo 10 de la Ley 19.300 Bases Generales del Medio Ambiente, establece los proyectos o actividades susceptibles de causar impacto ambiental en cualquiera de sus fases, que deben someterse al Sistema de Evaluación Ambiental (SEIA). Específicamente, el literal (p) de dicho Artículo establece explícitamente que deben someterse SEIA la *ejecución de obras, programas o actividades en parques nacionales, reservas nacionales, monumentos naturales, reservas de zonas vírgenes, santuarios de la naturaleza, parques marinos, reservas marinas o en cualesquiera otra área colocada bajo protección oficial, en los casos en que la legislación respectiva lo permita.*

El literal p) del Artículo 3 del Decreto Supremo 30/97 Reglamento del Sistema de Evaluación de Impacto Ambiental modificado por el Decreto Supremo 95/01, señala idéntico texto al explicitar cuales son los proyectos o actividades que deben someterse al Sistema de Evaluación Ambiental (SEIA).

En consideración a los textos legales citados, y por tratarse de un Proyecto que implica la ejecución de obras y actividades, a saber actividades de operación de una planta de ensamblaje de detonadores no eléctricos, en un área bajo la cual subyace el acuífero que alimenta a las vegas de Calama y Yalquincha que corresponde a una zona acuífera declarada bajo protección oficial mediante la Resolución 529 del 08 de octubre de 2003, de la Dirección General de Aguas (Diario Oficial del 26 de Noviembre de 2003), se hace necesario el ingreso de éste al Sistema de Evaluación de Impacto Ambiental (SEIA) para su evaluación ambiental.

1.4 OBJETIVO DEL PROYECTO

Enaex es una empresa fabricante de explosivos y dedicada al servicio integral de voladura para las principales empresas mineras en Chile y Latinoamérica. Con 87 años de operaciones y 4 plantas productoras, alcanza una importante participación en el mercado chileno. Actualmente cuenta con producción propia de una completa gama de explosivos y agentes de voladura para todo el espectro de las necesidades de fragmentación de roca de la minería en general y otras actividades afines como obras civiles, prospecciones sísmicas y otras aplicaciones específicas. Así también, Enaex provee a sus clientes de materias primas para la fabricación de explosivos, tales como pentrita, pentolita y nitrato de amonio.

En la actualidad Enaex Servicios S.A. ha considerado oportuno materializar un Proyecto destinado a la producción de detonadores a través del ensamble de fulminantes de retardo con tubos de choque para lo cual ha construido una planta con infraestructura para su ensamblaje en terrenos de su propiedad, aledaños a la Planta de Dinamita y Explosivos Río



*Declaración de Impacto Ambiental
Operación Planta de Ensamblaje de
Detonadores No Eléctricos*

Loa, conocida como Enaex Río Loa. Los insumos necesarios para la producción de detonadores se contempla sean suministrados por proveedores extranjeros y se espera obtener un producto de alta calidad que permita a Enaex conseguir mejores márgenes de comercialización con sus clientes. Cabe destacar que esta Planta se encuentra actualmente construida y el objeto de esta presentación es someter a evaluación ambiental los antecedentes respectivos para obtener la autorización ambiental favorable para su operación.

CAPÍTULO 2 - DESCRIPCIÓN DEL PROYECTO

2 DESCRIPCIÓN DEL PROYECTO

2.1 PRESENTACIÓN DEL PROYECTO

Enaex Servicios S.A. consistente con su política de desarrollo sustentable, y con el propósito de dar cumplimiento a la normativa ambiental, ha determinado presentar ante la Autoridad los antecedentes necesarios para que ésta califique ambientalmente en forma favorable la **operación de una planta de ensamblaje de detonadores no eléctricos** situada en terrenos industriales de su propiedad en la Comuna de Calama. El ensamblaje de sistemas de iniciación corresponde a un Proyecto que Enaex ha decidido materializar en la actualidad – considerando las condiciones de mercado y acuerdos con sus proveedores extranjeros – a objeto de incorporar, a su gama de accesorios para voladuras, detonadores no eléctricos ensamblados en sus propias dependencias. Cabe indicar que actualmente Enaex adquiere este producto a terceros para comercializarlo con su cartera de clientes como parte esencial de su gama de explosivos y agentes de voladura para todo el espectro de las necesidades de fragmentación de roca de la minería y otras aplicaciones específicas.

En esta Planta, que ya se encuentra construida, se pretende ensamblar del orden de 21.000 a 29.400 unidades detonadores ensamblados no eléctricos por día en un escenario de máxima producción. Las materias primas, a saber fulminantes de retardo y tubos de choque, serán traídas desde el extranjero y acopiadas en la Planta para su posterior ensamble y almacenamiento en un polvorín aledaño a la Planta, a la espera de su entrega a los clientes.

2.2 LOCALIZACIÓN Y JUSTIFICACIÓN DE LA LOCALIZACIÓN

El Proyecto se desarrollará en la Región de Antofagasta, Provincia de El Loa, Comuna de Calama, específicamente en terrenos industriales de propiedad de Enaex que se encuentran fuera del límite urbano de la Comuna de Calama y aledaños a la Planta de Explosivos Río Loa. A la Planta de Ensamblaje de Detonadores No Eléctricos se accede a través de la ruta B-25 que permite unir la ciudad de Calama con el sector de Carmen Alto y desde allí, a través de la ruta 5, conecta esta ciudad con la ciudad de Antofagasta. El Proyecto se emplazará en las coordenadas UTM del Sistema de Referencia WGS 84 N: 7.509.779 m y E: 504.761 m.

La localización en dicho sitio de la Planta de Ensamblaje y su infraestructura asociada obedece, por un lado, a la cercanía con los centros de consumo del producto y, por otro lado, a que en dicho sitio ya existe infraestructura de soporte como acometidas para el abastecimiento de energía eléctrica, agua, caminos de servicio que conectan con las vías troncales y cierres perimetrales, contando así con las facilidades técnicas, administrativas y de seguridad para el desarrollo del Proyecto. La **Lámina 1** del **Anexo A** muestra la localización general del Proyecto.

2.3 SUPERFICIE A AFECTAR

El Proyecto no contempla afectar nuevas superficies fuera del predio industrial de propiedad de Enaex.

La Planta de Ensamblaje ocupa un área de aproximadamente 4.000 m² incluyendo zonas de circulación y estacionamiento para vehículos livianos y camiones. La bodega para almacenamiento de tubos de choque ocupará un área de aproximadamente 270 m² en tanto que el polvorín ocupará una superficie de aproximadamente 288 m². Las coordenadas de los vértices de los polígonos donde se emplazan la Planta de Ensamblaje, la bodega de tubos de choque y el polvorín para el almacenamiento del producto son las siguientes:

**Tabla 1. Coordenadas UTM WGS84
Sector de Emplazamiento Planta de Ensamblaje**

Vértices	Coordenadas UTM	
	Norte (m)	Este (m)
V1	7.509.777	504.786
V2	7.509.723	504.717
V3	7.509.765	504.690
V4	7.509.814	504.758

**Tabla 2. Coordenadas UTM WGS84
Sector de Emplazamiento Bodega Tubos de Choque**

Vértices	Coordenadas UTM	
	Norte (m)	Este (m)
V1	7.509.847	504.854
V2	7.509.829	504.834
V3	7.509.832	504.824
V4	7.509.853	504.846

**Tabla 3. Coordenadas UTM WGS84
Sector de Emplazamiento Polvorín Detonadores**

Vértices	Coordenadas UTM	
	Norte (m)	Este (m)
V1	7.509.847	504.616
V2	7.509.866	504.637
V3	7.509.859	504.645
V4	7.509.838	504.626

La **Lámina 2** del **Anexo A** muestra la ubicación general de esta infraestructura en el predio de propiedad de Enaex.

2.4 IDENTIFICACIÓN Y CARACTERIZACIÓN DE LOS DETONADORES

2.4.1 CLASIFICACIÓN DE LOS DETONADORES DE ACUERDO A NORMATIVAS CHILENAS

La NCh 382/2004 Sustancias Peligrosas Clasificación General establece una clasificación general de las sustancias peligrosas en Clase y División. Esta norma clasifica a las sustancias peligrosas de acuerdo al riesgo más significativo que presentan en el transporte terrestre en el territorio nacional y en su manipulación y almacenamiento asociados al transporte.

El punto 4 de la referida Norma Chilena explicita las Clases y Divisiones según el riesgo, según los efectos de embalaje/envase y según el orden de preponderancia. En su Anexo A se presentan los listados de sustancias peligrosas uno de ellos ordenado de acuerdo al número de la Naciones Unidas, N.U, y el otro ordenado alfabéticamente.

Según NCh 2120/1 los detonadores se enmarcan en la división 1.1 que corresponde a *sustancias y objetos que presentan un riesgo de explosión de toda la masa (se entiende por explosión de toda la masa la que extiende de manera prácticamente instantánea a casi toda la carga).*

Cada una de las sustancias de la Clase 1 se asignan a uno de los 13 grupos compatibilidad, los cuales identifican las clases de sustancias y artículos explosivos que son considerados compatibles. El grupo de compatibilidad que le corresponde a los detonadores es el B (1.1B). En la descripción de la sustancia u objeto la NCh 2120/1 indica que *corresponde a objeto que contenga una sustancia explosiva primaria y que tenga menos de dos dispositivos de seguridad eficaces. Se consideran incluidos algunos objetos tales como detonadores para voladuras, conjunto de detonadores y cebos del tipo cápsula, aún cuando no contienen explosivos primarios.*

A continuación se señala un resumen del producto nitrato de amonio de acuerdo a la clasificación señalada en la NCh 2120 Parte 1:

Tabla 4. Identificación de los Detonadores Según NCh 2120/1 Of2004

Nombre o descripción	N.U	Clase o División	Riesgos Secundarios
Detonadores no eléctricos para voladuras	0360	1.1 B	

2.4.2 PRINCIPALES CARACTERÍSTICAS DE LOS DETONADORES

De acuerdo a la NCh 2120/1 Sustancias Peligrosas-Parte 1: Clase 1 – Explosivos y sus divisiones, los detonadores corresponden a objetos que consisten en un tubo pequeño de metal o de plástico que contiene explosivos tales como ázida de plomo, pentrita o combinaciones de explosivos. Están concebidos para iniciar la detonación de una cadena de explosivos. Pueden estar contruidos de manera que detonen instantáneamente, o ir provistos de un elemento retardador. Comprende detonadores para municiones y detonadores para voladuras, eléctricos y no eléctricos, y relés de detonación sin mecha detonante flexible.

Características Generales

Nombre Comercial:	Detonador no eléctrico
Ingredientes:	PETN, ázida de plomo, plomo, silicio, selenio, minio, cromato de bario, dióxido de titanio, cromato de plomo, sulfato de bario, perclorato de potasio, sílice, molibdeno, tungsteno, aluminio, antimonio, HMX.
Estado:	Sólido
Apariencia:	Cilindro metálico con una longitud variable de un tubo plástico coloreado.
Olor:	Sin olor
Estabilidad:	Es estable bajo condiciones normales. Puede explotar cuando es expuesto a fuego, choque supersónico o al impacto de un proyectil de alta energía.
N° N.U:	0360

En el **Anexo B** se acompaña la hoja de datos de seguridad de los detonadores no eléctricos.

2.4.3 INSTALACIONES FÍSICAS DEL PROYECTO

En las Secciones siguientes se indica la infraestructura contemplada por el Proyecto.

2.4.3.1 Infraestructura y Equipos Planta de Detonadores

Para el ensamblaje de detonadores no eléctricos el Proyecto contempla como parte de la infraestructura lo siguiente:

- Bodegas para cajas con tubo de choque, cápsulas detonadoras y cajas para embalaje
- Sala de corte y ensamblado

- Sala de pruebas
- Sala de preparación del producto final
- Sala de almacenamiento de producto final

A esta infraestructura se suman, entre otros:

- Sala eléctrica
- Sala de compresor
- Sala de mantención
- Oficinas administrativas y sala de reuniones
- Sala de cambio para el personal
- Estacionamientos para vehículos livianos

La sala principal, de corte y ensamblado, está equipada con cuatro estaciones de trabajo (*cells*) y cuenta con la capacidad para instalar 2 estaciones de trabajo adicionales. Cada estación cuenta con una máquina cortadora - enrolladora (*coiler*) y una máquina engrampadora (*crimper*).

En la **Lámina 3** del **Anexo A** se muestra el layout general de la Planta de Ensamblaje de Detonadores. Las **Láminas 7 y 8** del **Anexo A** muestran las elevaciones del edificio de la Planta en tanto las **Láminas 9, 10, 11, 12 y 13** del **Anexo A** muestran las fundaciones y elementos estructurales del edificio.

2.4.3.2 Polvorín para Materias Primas y Detonadores Ensamblados

La bodega para el almacenamiento de tubos de choque tiene una capacidad para almacenar entre 80 y 100 palets con 36 carretes de tubos de choque por palets. El polvorín para almacenamiento de productos terminados – detonadores ensamblados – tiene una capacidad para almacenar entre 2.500 y 3.000 cajas de detonadores ya ensamblados, con 200 detonadores en promedio por caja, y entre 550 y 600 cajas de materias primas consistentes en cápsulas de detonadores, con 100 unidades de detonadores no ensamblados por caja.

Ambos recintos, tanto la bodega para materias primas como de productos terminados, tienen una superficie útil de 12 x 24 (288 m²) con techo a dos aguas, altura hombro 3,5 m y altura cumbre de 4,5 m. La zona de almacenamiento consiste en un radier de hormigón armado H-25 de 0,15 m de espesor con doble malla.

Ambas construcciones consideran dos vanos de 2,4 m de ancho con portones conectados a un muelle de carga construido para facilitar la carga/descarga de las materias primas y productos terminados. En un extremo de cada galpón se cuenta con un portón a nivel de terreno con vano de 2,4 m para el ingreso de personas y eventualmente equipos como transpaletas u otros.

Las estructuras soportantes consisten en pilares, cerchas y vigas de acero carbono según especificaciones y con cubierta cubiertas zincalum PV4 de 0,4 mm y planchas translúcidas en los costados. La bodega de tubos de choque está revestida lateralmente con planchas zincalum 5V o similar. El polvorín de producto terminado está construido en albañilería con bloques de hormigón celular y cielo falso de madera de pino y plancha de terciado estructural. Esta estructura considera celosías de ventilación en la elevación oriente y poniente contrapuestas de modo tal de permitir un flujo de aire adecuado. Los detalles de esta infraestructura se muestran en las **Láminas 4, 5 y 6** del **Anexo A**

2.4.3.3 Otras Instalaciones y Servicios

a) Energía Eléctrica

La energía eléctrica necesaria para la operación del Proyecto, que corresponde a alrededor de 150 kW, es provista por una línea de 380 volt que se deriva de una subestación 500 KVA aledaña a la Planta de Ensamblaje la cual a su vez se conecta con la red de Elecda y que permite abastecer de energía eléctrica a estas dependencias. En la sala eléctrica se cuenta con un tablero general de fuerza, alumbrado y control desde el cual se derivan los circuitos de alimentación a cada una de las máquinas, enchufes, botoneras y luminarias.

b) Agua Potable y Red de Incendio

La provisión de agua potable para consumo humano se efectuará mediante dispensadores de agua envasada, los cuales serán adquiridos a proveedores locales. Para el sistema de servicios higiénicos y aseo personal se contempla el suministro de agua potable a través de una línea de $\varnothing=1/2"$ que arranca en la línea de distribución de las instalaciones de Enaex Río Loa la cual es a su vez abastecida por Aguas Antofagasta. Considerando una dotación máxima de 31 personas de lunes a viernes (a plena producción), con un consumo de 150 l/hab/día, para la operación de la planta se estima que las necesidades de agua potable ascienden a alrededor de 91 m³/mes.

El sistema de abastecimiento de agua potable considera un estanque de acumulación de 3 m³, alimentado desde la red existente mediante cañería de PVC de 25 mm de diámetro, desde el cual se succionará el agua hacia un equipo sistema hidropack el cual está compuesto por dos bombas de 2 HP y 120 l/min. El sistema considera un estanque hidroneumático de 0,2 m³ ejecución horizontal el cual permitirá mantener una presión de servicio de 22 mca en la red.

La red de distribución interna está compuesta por tuberías de PVC Clase 10 en diámetros de 25 y 40 mm.

La Planta cuenta con una red de incendio (red húmeda) consiste en cuatro gabinetes situados a 1 m de altura medidos respecto de la parte inferior del gabinete respecto del nivel del piso y alimentados desde la red principal por cañerías de PVC de 25 mm de diámetro, conectadas a una cañería de cobre de 1" con válvula, coplas S-HI de 1" y flexible para manguera. La manguera flexible es de 25 mm de diámetro y 25 m de largo, con un pitón de 7 mm. La red de incendio se complementará con 11 extintores de polvo químico seco multipropósito de 11 kilos cada uno localizados en las instalaciones de la Planta de Ensamblaje.

c) Aguas Servidas

Las aguas servidas generadas en la Planta de Ensamblaje serán tratadas en una planta de tratamiento mediante un proceso de fango activo con oxigenación de lodos (aireación extendida) y recirculación de fangos, con capacidad para atender a una población de 33 personas que generan un caudal de 4.950 l/día considerando una dotación de 150 l/hab/día.

Se contempla que las aguas tratadas sean almacenadas en un estanque y destinada a riego. En **Anexo C** se acompañan los antecedentes de la Planta TAS.

2.5 MATERIAS PRIMAS DEL PROYECTO

Para el proceso de ensamblado se requieren tubos de choque y cápsulas detonadoras. Ambas materias primas provienen del extranjero en contenedores marítimos. Los tubos de choque se proveen paletizados. Cada palet contiene 36 cajas en cuyo interior viene un carrete de madera de 400 mm de diámetro donde el tubo de choque se encuentra enrollado (3.016 m/carrete). El tubo de choque es fabricado con un material plástico de alta resistencia mecánica e interiormente está cubierto uniformemente con una sustancia reactiva denominada HMX (octógeno aluminizado) que al ser activada conduce una onda de choque cuya presión y temperatura son suficientes para iniciar al detonador a través del elemento de retardo.

Las cápsulas detonadoras o detonadores no ensamblados son provistos en embalajes en cuyo interior se encuentran 10 cajas con 100 unidades de detonadores cada caja. El detonador en sí corresponde a una cápsula metálica la cual contiene pequeñas cargas de un explosivo primario (ázida de plomo) y un explosivo secundario (PETN). Posee además un elemento de retardo que de acuerdo a su número de serie permite detonarlo a diferentes intervalos de tiempo.

2.6 OPERACIÓN DEL PROYECTO

Los procesos y actividades involucrados en el ensamblaje de detonadores no eléctricos son los siguientes:

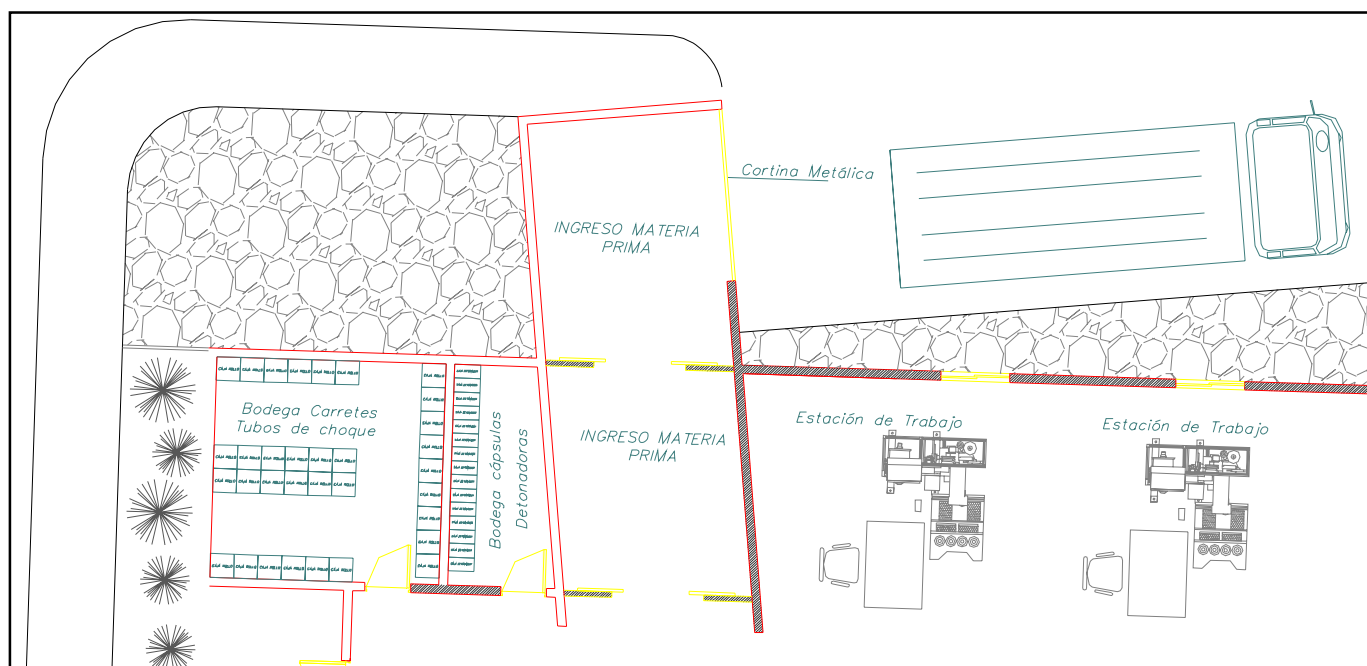
2.6.1 ALMACENAMIENTO Y TRANSFERENCIA DE MATERIAS PRIMAS

El almacenamiento de materias primas se efectuará en la bodega de tubos de choque y en el polvorín de productos terminados para el caso de las cápsulas detonadoras. Cabe señalar que el producto terminado no es incompatible con el detonador no ensamblado por tanto es posible almacenarlos en el mismo sitio.

Las materias primas serán retiradas desde la bodega y polvorín respectivamente mediante un tractor con coloso que se estacionará en los muelles de carga respectivos. De acuerdo a las necesidades de producción se requerirá entre 12 y 20 palets de carretes por mes y entre 8.400 y 11.700 unidades de cápsulas detonadoras por día para la primera etapa de producción y entre 35 y 50 palets de carretes y entre 25.000 y 35.000 cápsulas detonadoras por día para la etapa de plena producción. En promedio se estima que se retirarán cápsulas detonadoras desde el polvorín con una frecuencia de 1 a 2 veces por semana y tubos de choque desde su bodega de almacenamiento con una frecuencia de 3 a 4 veces por semana.

Las materias primas llevadas por el tractor coloso a la Planta de Ensamblaje serán alojadas en las salas destinadas a su bodegaje temporal al interior de la Planta de Detonadores.

Figura 1. Sector de Descarga y Almacenamiento de Materias Primas



2.6.2 ENSAMBLAJE

El ensamblaje de detonadores no eléctricos es un proceso de manufactura que no contempla transformaciones químicas de ninguna naturaleza, sino sencillamente la unión de materias primas pre elaboradas en el extranjero. Se estima que en una primera etapa se emplearán cuatros estaciones de trabajo para luego, con una producción a plena capacidad, emplear un total de seis estaciones.

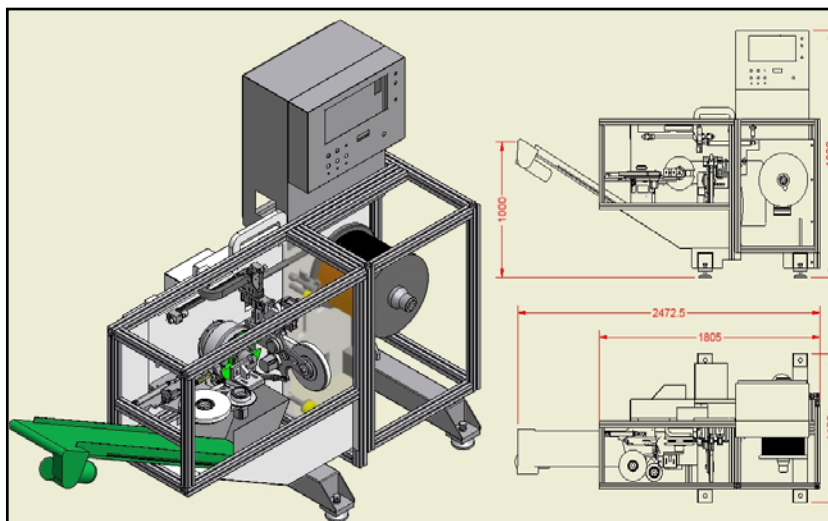
El ensamblaje de detonadores se efectuará en estaciones de trabajo cada una de las cuales cuenta con dos máquinas: una máquina cortadora - enrolladora o *coiler* y una máquina engrapadora o *crimper*. En cada estación de trabajo laborarán dos operadores, uno de ellos a cargo del ensamblaje y el otro operador a cargo de la verificación de los detonadores ensamblados y su colocación dentro de cajas para su posterior comercialización.

El ensamblaje de los detonadores consta de las siguientes 4 etapas:

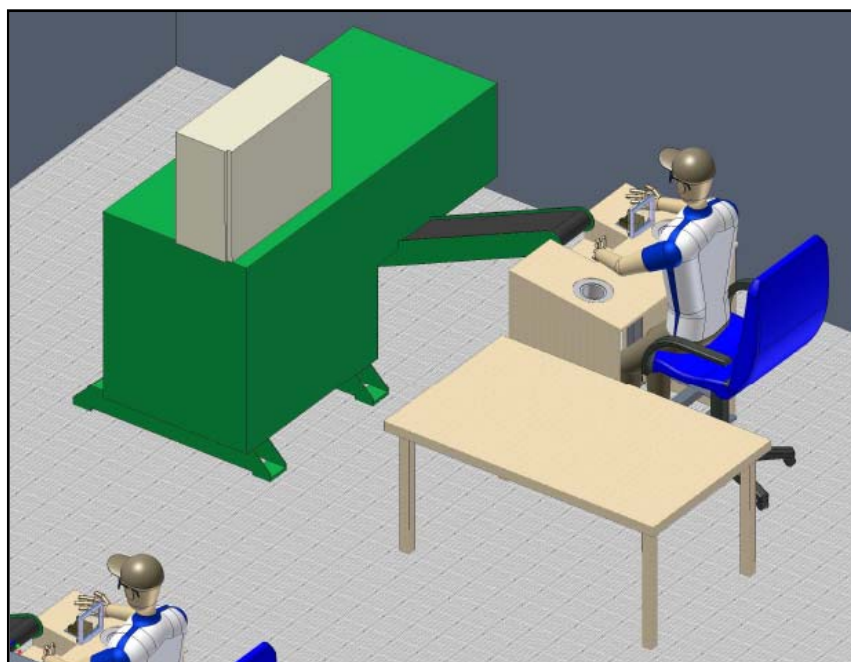
- ***Dimensionado, Sellado y Etiquetado***

En esta primera etapa un carrete de tubo de choque (3.016 m de tubo de choque por carrete) será introducido en la máquina cortadora – enrolladora conocida también como *coiler*, siguiendo un circuito interior para su dimensionado y enrollado. De este modo, la máquina una vez puesta en operación desenrollará el rollo alimentado y cortará en forma sucesiva el tubo de choque en largos previamente programados de aproximadamente 4 m. Los tubos de choque cortados serán enrollados automáticamente en un anillo de aproximadamente 20 cm de diámetro y serán sellados térmicamente en un extremo para impedir la pérdida la película de HMX y la entrada de humedad. La máquina les adherirá luego una etiqueta que indica la longitud del tubo de choque y los liberará en una cinta transportadora para su unión con la cápsula detonadora.

Figura 2. Máquina Cortadora (coiler)



**Figura 3. Esquema Estación de Trabajo
Cortadora y Engrampadora.**



▪ **Instalación de Cápsula Detonadora y Conectores**

A continuación el rollo de tubo de choque ya dimensionado, enrollado y etiquetado será cogido por el operador quien introducirá el extremo no sellado en un *crimper* o engrapador mecánico donde previamente se habrá ubicado un detonador compuesto por una cápsula de aluminio y una tapa de tope. La máquina unirá el tubo de choque con el detonador en forma automática ya que al interior de ésta existe un sensor que activa la máquina para efectuar la unión.

El detonador con el tubo de choque unido se dejará sobre una mesa para que el segundo operador proceda a su revisión y almacenamiento en una caja, hasta completar un total de 200 unidades por caja como promedio.

Figura 4. Ejemplo de Producto Final. Detonador No Eléctrico y Tubo de Choque Ensamblados.



▪ **Embalaje y Almacenamiento en Polvorín**

Las cajas serán luego llevadas a la sala de preparación de producto terminado donde éstas son selladas y etiquetadas y luego transportadas a la sala de producto terminado desde donde serán retiradas para su almacenamiento en el polvorín. La transferencia desde la Planta hasta el polvorín se efectuará también a través de tractor con coloso. Las cajas quedarán apiladas en un máximo de 9 cajas por pila hasta su despacho a clientes.

2.6.3 PRUEBAS DE CONTROL DE CALIDAD

Las pruebas de control de calidad, 4 en total, se efectuarán en una sala acondicionada para tal efecto al interior de la Planta de Ensamblaje. Los test que se practicarán son: prueba de detonación en “olla”, prueba de burbuja, prueba de estrangulamiento y prueba de elongación y tracción.

La prueba de detonación (*firing test pot*) consistirá en introducir un detonador ensamblado al interior de un recipiente u olla (*pot*) sellado y hacerlo detonar controladamente. Esta prueba tendrá permitirá también medir la velocidad de detonación ya que el sistema estará conectado a un terminal el cual capturará los datos de los sensores en el recipiente sellado.

La prueba de sellado (*bubble test*) tendrá como objetivo comprobar que el sellado térmico esté en óptimas condiciones para lo cual se introducirá aire por un extremo del tubo de choque antes de ensamblar el detonador.

La prueba de estrangulamiento (*pin test*) tendrá por objetivo medir si el estrangulamiento en la etapa de engrapado (ensamblaje del tubo de choque y la cápsula de detonación) ha sido el correcto. El procedimiento consistirá en cortar el tubo de choque justo donde se ensambla con el detonador y posteriormente se introducirá una varilla de acero inoxidable de 0,6 mm de diámetro la cual deberá ingresar en el interior sin problemas.

En caso que alguno de los test falle se tomará una contra muestra. Si las pruebas en la contra muestra fallan, se eliminará el lote completo.

La selección de los elementos a probar se realizará cada 200 unidades de producción aproximadamente, por cada estación de trabajo. Por jornada, el total de muestras será de 25 en promedio. Las muestras serán colocadas en cajas de madera por el segundo operador de la estación de trabajo quien se encargará de entregarlas al área de control de calidad.

2.7 ETAPA DE CIERRE Y/O ABANDONO

Enaex no contempla un abandono propiamente tal de las instalaciones ya que éstas pueden ser vueltas a emplear para la instalación de otros procesos e infraestructura de acuerdo a la naturaleza de las actividades y/o necesidades del Titular.

No obstante lo anterior, y dependiendo del destino que contemple dar principalmente al edificio de la Planta, bodega de tubos de choque y polvorín de productos terminados, el cierre de las instalaciones considera llevar a cabo las siguientes actividades en forma parcial o total:

- retiro de los equipo de ensamblaje
- desmontaje del edificio de la planta y estructura del polvorín
- desconexión de líneas eléctricas
- limpieza del sector de almacenamiento transitorio de residuos
- retiro de líneas de agua y aire
- retiro de fosa séptica, remoción del material donde está emplazada y limpieza del área
- demolición de pavimentos con cotas sobre el nivel del terreno natural
- limpieza general de las áreas y emparejamiento para asimilarlo al terreno natural
- cierre de caminos de acceso

2.8 PLAN DE EMERGENCIA

En el marco del Sistema de Seguridad, Salud Ocupacional y Medio Ambiente Enaex cuenta con un Plan Local de Emergencia para su Planta Enaex Río Loa donde quedan comprendidas todas las instalaciones incluyendo la infraestructura y procesos de la Planta de Ensamblaje de Detonadores, bodega de materias primas y del polvorín. El Plan tiene como objetivo responder oportuna y adecuadamente a posibles emergencias que pudiesen ocurrir producto de incidentes asociados directa o indirectamente a las operaciones que se ejecutan en Enaex Río Loa. En lo principal el Plan provee una secuencia simple de comunicaciones ante incidentes ambientales, lesiones, daño a la propiedad y los procedimientos de respuesta a objeto de minimizar los riesgos a la salud de las personas, al medio ambiente y daños materiales. Este Plan está en línea con el Plan Director de Emergencia de la Compañía. El Plan de Respuesta a Emergencias de Enaex Río Loa se acompaña en **Anexo D**.

2.9 EMISIONES, DESCARGAS Y RESIDUOS

2.9.1 EMISIONES ATMOSFÉRICAS

2.9.1.1 Material Particulado y Gases

En la operación de la Planta de Ensamblaje las emisiones a la atmósfera estarán relacionadas con el material particulado y gases producto de la circulación del tractor coloso que llevará las materias primas hasta la Planta de Ensamblaje y que retirará los productos terminados desde la planta y los llevará hasta el polvorín para su almacenamiento. En **Anexo E** se acompaña el cálculo de dichas emisiones.

De acuerdo a los cálculos efectuados las emisiones de MP10 alcanzarán a 0,033 ton/año. En tanto, las emisiones de gases alcanzarán a 0,07 ton/año de CO; 0,033 ton/año de HC; y

0,27 ton/año de NO_x. Estos valores muestran que las emisiones de contaminantes serán de muy baja magnitud.

2.9.1.2 Ruido

Durante el desarrollo del Proyecto habrá emisiones sonoras producto de los equipos empleados en la Planta, específicamente máquina cortadora-enrolladora, máquina engrampadora y compresor.

De acuerdo a los cálculos efectuados y considerando como puntos de inmisión de ruido los sectores del **Condominio Enaex** situado a 1.800 m de la Planta de Ensamblaje y **Complejo Deportivo Radomiro Tomic** situado a 1.600 m de dicha Planta, y teniendo presente la expresión que permite determinar el nivel de ruido a una determinada distancia de la fuente emisora, se tiene que en **Condominio Enaex** el NPS será de 24,6 dB (A) en tanto que para el sector del **Complejo Deportivo Radomiro Tomic** será de 25,6 dB (A), con lo cual se cumple con la normativa vigente.

En **Anexo E** se adjunta el cálculo de las emisiones de ruido para lo cual se consideró al sector como Zona Rural de acuerdo a lo establecido en el PRC de Calama con un nivel de ruido de fondo de 45 dB (A).

2.9.1.3 Residuos Líquidos

En la Planta de Ensamblaje no se considera la generación de residuos industriales líquidos (RILES) durante su operación.

En el uso de los servicios higiénicos y de aseo personal se prevé se produzca entre 1,8 y 4,7 m³/día de aguas servidas considerando una dotación de entre 12 trabajadores y 31 trabajadores (producción a plena capacidad) y una tasa de generación de 150 l/hab/día. Si se considera una operación de 20 días mensuales, el total de aguas servidas al mes será de entre 36 y 93 m³ como máximo. Como se indicara anteriormente las aguas servidas generadas en la Planta de Ensamblaje serán tratadas en una planta de tratamiento mediante un proceso de fango activo con oxigenación de lodos (aireación extendida) y recirculación de fangos y el efluente será almacenado en un estanque y destinado a humectación de las áreas adyacentes a la Planta de Ensamblaje.

2.9.1.4 Residuos Sólidos

Durante la Operación de la Planta de Ensamblaje de Detonadores se generarán cantidades variables de diversos residuos los cuales que se pueden clasificar en:

- Residuos Industriales Sólidos Peligrosos (RISP)

- Residuos Industriales Sólidos No Peligrosos (RISNP)
- Residuos Industriales Sólidos Asimilables a Domésticos (RISAD)
- Residuos Domésticos (RD)

En la **Tabla 5** siguiente se resumen las cantidades estimadas de estos residuos y las condiciones de manejo en la Planta de Detonadores y su disposición final.

Tabla 5. Residuos Sólidos Operación Planta Detonadores No Eléctricos

Residuo	Tipo	Cantidad	Almacenamiento Temporal	Disposición Final
Restos de tubo de choque sin ensamblar	RISP	0,1 - 0,3 kg/año	Caseta para RP en Planta Detonadores	Campo Detonación Colina Larga
Cápsulas detonadores sin ensamblar	RISP	1 a 3 kg/año	Caseta para RP en Planta Detonadores	Campo Detonación Colina Larga
Detonadores ensamblados pruebas de calidad	RISP	3 a 6 kg/año	Caseta para RP en Planta Detonadores	Campo Detonación Colina Larga
Tubos de choque pruebas de calidad	RISP	2 a 5 kg/año	Caseta para RP en Planta Detonadores	Campo Detonación Colina Larga
Cajas de cartón grande de cápsulas detonadoras sin ensamblar	RISAD	8 a 25 unidades/mes	Contenedor Planta Detonadores para RD	Retiro tres veces por semana según servicio de recolección interno para Vertedero de Calama
Cajas de cartón chica de cápsulas detonadoras sin ensamblar	RISP	80 a 250 unidades/mes	Caseta para RP en Planta Detonadores	Campo Quema Eanex Río Loa
Carretes plásticos (tubos de choque)	RISAD	400 a 1300 unidades/mes	Contenedor Planta Detonadores para RD	Retiro tres veces por semana según servicio de recolección interno para Vertedero de Calama
Palets de madera	RISNP	18 a 51 unidades/mes	Patio de Salvataje	Reciclaje
EPP contaminados con residuos explosivos	RISP	20 a 30 Kg/año	Caseta para RP en Planta Detonadores	Campo Detonación Colina Larga
Residuos domésticos inorgánicos	RD	72 a 186 kg/mes	Contenedor Planta Detonadores para RD	Retiro tres veces por semana según servicio de recolección interno para Vertedero de Calama

PMRP: Plan de Manejo de Residuos Peligrosos Enaex

Como se indica en la Tabla precedente se contempla que los residuos industriales no peligrosos sean almacenados temporalmente en el Patio de Salvataje de Enaex Río Loa, para posteriormente, y en la medida que no exista posibilidades de reutilización al interior de la operación, sean dispuestos fuera del predio de Enaex.

Todos los residuos peligrosos serán manejados conforme al Plan de Manejo de Residuos Peligrosos de Enaex el cual será actualizado una vez que este Proyecto sea aprobado ambientalmente. De acuerdo con este Plan los residuos explosivos tendrán un tratamiento especial de acuerdo a lo señalado en el Reglamento Complementario de la Ley 17.798 que establece el control de armas y elementos similares, procediéndose a su detonación o quema. Enaex cuenta con las autorizaciones respectivas de la Autoridad Fiscalizadora para efectos de detonación y quemas de residuos explosivos o elementos que puedan contener residuos de explosivos (ver **Anexo F**)

El almacenamiento temporal de los residuos sólidos peligrosos se efectuará en un recinto que se ha construido en la Planta de Detonadores el cual consiste en una caseta de 4 x 2 m con separación interior, con postes galvanizados, malla acma o similar de 1,8 m de alto, techo liviano y accesos independientes. La caseta está emplazada sobre un radier de hormigón de 70 mm de espesor. El manejo se contempla sea en tambores de 220 litros tapados y debidamente rotulados de acuerdo a lo dispuesto en la legislación vigente.

Los residuos domésticos serán recolectados tres veces por semana según programa del personal de aseo de Enaex Río Loa para que luego sean retirados por el servicio de recolección de residuos del municipio el cual los dispone finalmente en el Vertedero de Calama.

2.10 MONTO ESTIMADO DE INVERSIÓN

El monto de la inversión estimada para este Proyecto es de alrededor de 3 millones de dólares americanos.

2.11 MANO DE OBRA

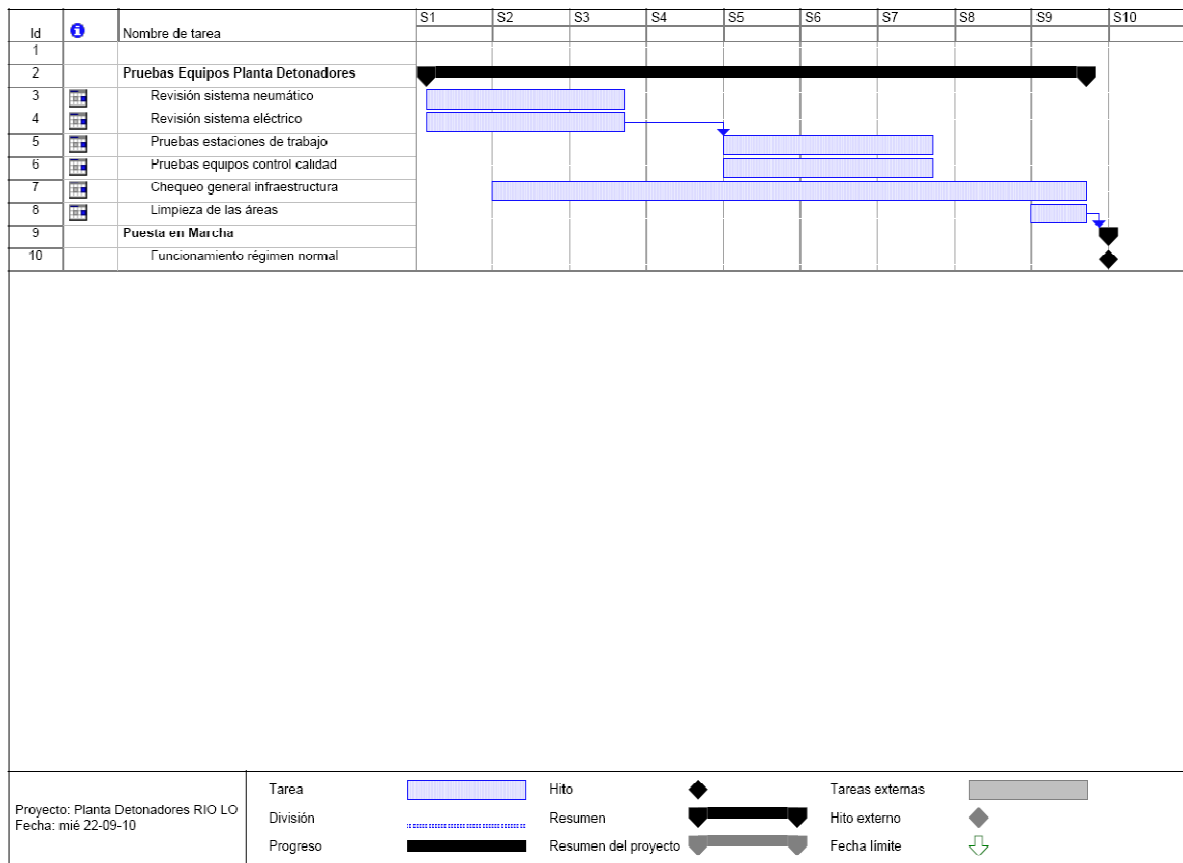
La mano de obra estimada para la operación de la Planta de Ensamblaje será en un inicio de 12 personas para una producción de entre 7.000 a 9.800 unidades de detonadores; en una segunda etapa será de 16 personas para una producción de entre 10.500 a 14.700 unidades y de 31 personas en una tercera etapa donde se espera alcanzar una producción de entre 21.000 y 29.400 unidades de detonares no eléctricos.

2.12 VIDA ÚTIL

El Proyecto ha sido construido para una vida útil estimada de 20 años.

2.13 CRONOGRAMA DE ACTIVIDADES

Previo a la puesta en marcha de la Planta se contemplan las siguientes actividades:



CAPÍTULO 3 - ANTECEDENTES PARA EVALUAR EL
CUMPLIMIENTO DE LA NORMATIVA AMBIENTAL
APLICABLE AL PROYECTO

3 ANTECEDENTES PARA EVALUAR EL CUMPLIMIENTO DE LA NORMATIVA AMBIENTAL APLICABLE AL PROYECTO

De acuerdo a lo señalado en el Artículo 16 del Reglamento del Sistema de Evaluación de Impacto Ambiental (SEIA en este Capítulo se presenta, en una primera Sección, las Resoluciones con que actualmente cuenta Enaex para operar la Planta de Detonadores. Copia de los documentos se acompañan en **Anexo F** de esta DIA.

En una segunda Sección se identifica la normativa ambiental aplicable, luego se señala el contenido o materia de la norma y la relación que ésta tiene con el Proyecto para finalmente indicar los antecedentes o medidas que se ha considerado implementar y que acreditan el cumplimiento de las disposiciones contenidas en cada una de las normas aplicables.

3.1 DOCUMENTACIÓN VIGENTE APLICABLE A OPERACIÓN PLANTA DE ENSAMBLAJE

- **Almacenamiento de Residuos Industriales. Patio de Salvataje.** Por Resolución 1934 del 19 de Mayo de 2004, el Servicio de Salud Antofagasta, hoy Seremi de Salud Región de Antofagasta, autorizó el Proyecto del Almacenamiento y Manejo de Residuos Industriales Sólidos perteneciente a la Planta Río Loa, ubicada en Camino en el Camino Público Antofagasta S/N Calama, el cual considera un Patio de Salvataje de 3.590 m².
- **Plan de Manejo de Residuos Peligrosos.** Mediante Oficio Ordinario 1108 de fecha 28 de Mayo de 2010 de la Seremi de Salud Región de Antofagasta, se informa que habiéndose revisado por parte de esa Seremi la Edición N° 2 del Plan de Manejo de Residuos Peligrosos se concluye que se ha dado cumplimiento a lo dispuesto en el Decreto Supremo 148/2003 del Ministerio de Salud, Reglamento Sanitario Sobre Manejo de Residuos Peligrosos.
- **Autorización quema envases de explosivos.** Mediante la Resolución singularizada como COMANGUAREJ.CALAMA N°9080/79 de fecha 04 de Noviembre de 2008, y en virtud de lo dispuesto en la Ley 17.798 Control de Armas y Elementos Similares y su Reglamento Complementario, se autoriza a Enaex S.A. para la quema de todos aquellos elementos utilizados en la envoltura de los explosivos.
- **Autorización destrucción de residuos de explosivos.** Mediante la Resolución singularizada como A.F. 007 CALAMA N°9090/01 de fecha 18 de Febrero de 2010, y en virtud de lo dispuesto en la Ley 17.798 Control de Armas y Elementos Similares y su Reglamento Complementario, la Autoridad Fiscalizadora con asiento en Calama

autorizó a Enaex para la destrucción de residuos explosivos generados en sus procesos de fabricación en la Planta Río Loa. Se señala en el Resuelvo 3 que los residuos deberán ser transportados en vehículos debidamente acondicionados hasta el sector denominado Colina Larga ubicada a 15 km al Sureste de la Planta, sector debidamente acondicionado para estos efectos bajo la administración de la Planta Enaex.

3.2 NORMATIVA AMBIENTAL APLICABLE

3.2.1 AIRE

Norma

Decreto Supremo 144 de 1961 del Ministerio de Salud.

Materia

Establece normas para evitar emanaciones o contaminantes atmosféricos de cualquier naturaleza. Este Decreto Supremo contiene disposiciones destinadas a evitar la contaminación atmosférica. El Artículo 1° señala que “la emisión de gases, vapores, humos, polvo, emanaciones o contaminantes atmosféricos de cualquier naturaleza, producidos en cualquier establecimiento fabril o lugar de trabajo deberán captarse o eliminarse en forma tal que no causen daños o molestias al vecindario”.

Relación con el Proyecto y Forma de Cumplimiento

En la operación de la Planta de Ensamblaje las emisiones a la atmósfera estarán relacionadas con el material particulado y gases producto de la circulación del tractor coloso que llevará las materias primas hasta la Planta de Ensamblaje y que retirará los productos terminados desde la planta y los llevará hasta el polvorín para su almacenamiento.

De acuerdo a los cálculos efectuados las emisiones de MP10 alcanzarán a 0,033 ton/año. En tanto, las emisiones de gases alcanzarán a 0,07 ton/año de CO; 0,032 ton/año de HC; y 0,27 ton/año de NO_x. Estos valores muestran que las emisiones de contaminantes serán de muy baja magnitud.

Estos valores muestran que las emisiones de contaminantes serán de baja magnitud y no significarán una molestia para el vecindario.

Norma

Decreto Supremo 59 del 25 de Mayo de 1998 del Ministerio Secretaría General de la Presidencia, que establece norma de calidad primaria para material particulado respirable MP10, en especial de los valores que definen situaciones de emergencia.

Decreto Supremo 57 del 20 de Abril de 2009 del Ministerio Secretaría General de la Presidencia, que declara zona saturada por material particulado respirable a la ciudad de Calama y su área circundante.

Materia

El Decreto Supremo 59/1998 y sus modificaciones establecen la norma de calidad primaria para material particulado respirable y regula las condiciones de vigilancia y prevención de eventos de contaminación crítica para todo el territorio chileno.

Conforme a lo dispuesto en el artículo 2º la norma de calidad es de 150 µg/m³ N como concentración de 24 horas, es decir la calidad medida debe reflejar la concentración media aritmética de los valores efectivamente medidos de concentración en cada estación monitora en 24 horas consecutivas. Se considerará sobrepasada la norma de calidad del aire para material particulado respirable cuando el Percentil 98 de las concentraciones de 24 horas registradas durante un período anual en cualquier estación monitora clasificada como EMRP, sea mayor o igual a 150 µg/m³N. Asimismo, se considerará superada la norma, si antes que concluyese el primer período anual de mediciones certificadas por el Servicio de Salud competente se registrare en alguna de las estaciones monitoras de Material Particulado Respirable MP10 clasificada como EMRP, un número de días con mediciones sobre el valor de 150 µg/m³N mayor que siete (7).

Así mismo estipula que la norma primaria de calidad del aire para el contaminante Material Particulado Respirable MP10, es cincuenta microgramos por metro cúbico normal (50 µg/m³N) como concentración anual, e indica que se considerará sobrepasada la norma primaria anual de calidad del aire para material particulado respirable MP10, cuando la concentración anual calculada como promedio aritmético de tres años calendario consecutivos en cualquier estación monitora clasificada como EMRP, sea mayor o igual que 50 µg/m³.

Considerando lo anterior, y los monitoreos efectuados en la EMRP de Calama, mediante el Decreto Supremo 57/2009 se declaró zona satura por MP10 a la ciudad de Calama y su área circundante dado que la norma de calidad primaria para MP10 como concentración media anual fue excedida para el año 2005. Dicho Decreto definió el polígono correspondiente a la zona saturada.

Actualmente se encuentra en desarrollo el Plan de Descontaminación respectivo.

Relación con la Actividad y Forma de Cumplimiento

La operación de la Planta de Ensamblaje de Detonadores No Eléctricos tendrá lugar dentro del polígono definido como zona saturada por MP10 para Calama respecto de la norma primaria de calidad del aire referida a la concentración anual.

De acuerdo a los cálculos efectuados las emisiones de MP10 relativas a la Planta de Ensamblaje alcanzarán a 0,033 ton/año. Este valor representa un ínfimo porcentaje del total de las emisiones de MP10 según lo establecido en el documento Análisis de la Calidad del Aire para MP10 en Calama, Diciembre de 2008, del Dictuc S.A.

Origen	PM10 Ton/año
Fuentes Estacionarias	21.340,8
Fuentes Móviles	38,6
Total	21.379,4
Operación Planta Ensamblaje	0,033

Por lo tanto es posible sostener, a la espera de las imposiciones que se efectúen a través del Plan de Descontaminación respectivo, que estas emisiones no incidirán en la calidad del aire de la ciudad de Calama ni de su área circundante.

Norma

Decreto Supremo 4 del 29 de Enero de 1994 del Ministerio de Transporte y Telecomunicaciones que establece normas de emisión de contaminantes aplicables a los vehículos motorizados y fija los procedimientos para su control.

Materia

Esta norma establece que la emisión de contaminantes por el tubo de escape de los vehículos motorizados de encendido por chispa (ciclo Otto) de dos y cuatro tiempos, respecto de los cuales no se hayan establecido normas de emisión expresadas en gr/km, gr/HP-h, o gr/kw-h, no podrá exceder las concentraciones máximas indicadas en la citada norma.

Relación con el Proyecto y Forma de Cumplimiento

En esta materia, en la operación de la Planta de Ensamblaje las emisiones a la atmósfera estarán relacionadas con los gases producto de la circulación del tractor coloso que llevará las materias primas hasta la Planta de Ensamblaje y que retirará los productos terminados desde la planta y los llevará hasta el polvorín para su almacenamiento. En **Anexo E** se acompaña el cálculo de dichas emisiones a partir de los cuales se puede concluir que estas emisiones serán no significativas.

Como medida de control de las emisiones de gases de combustión, se exigirá que todos los vehículos motorizados sean sometidos a mantenencias periódicas y cumplan con las normas de emisión establecidas por el Ministerio de Transporte y Telecomunicaciones, acreditables a través del Certificado de Revisión Técnica.

3.2.2 RUIDO

Norma

Decreto Supremo 146 del 17 de Abril de 1998 de la Secretaría General de la Presidencia. Establece Norma de Emisión de Ruidos Molestos Generados por Fuentes Fijas, Elaborada a Partir de la Revisión de la Norma de Emisión Contenida en el Decreto 286, de 1984, del Ministerio de Salud.

Materia

Establece los niveles máximos permisibles de presión sonora corregidos y los criterios técnicos para evaluar y calificar la emisión de ruidos molestos generados por fuentes fijas hacia la comunidad.

Relación con el Proyecto y Forma de Cumplimiento

Durante el desarrollo del Proyecto habrá emisiones sonoras producto de los equipos empleados en la Planta, específicamente máquina cortadora-enrolladora, máquina engrampadora y compresor.

De acuerdo a los cálculos efectuados y considerando como puntos de inmisión de ruido los sectores del **Condominio Enaex** situado a 1.800 m de la Planta de Ensamblaje y **Complejo Deportivo Radomiro Tomic** situado a 1.600 m de dicha Planta, y teniendo presente la expresión que permite determinar el nivel de ruido a una determinada distancia de la fuente emisora, se tiene que en **Condominio Enaex** el NPS será de 24,6 dB (A) en tanto que para

el sector del **Complejo Deportivo Radomiro Tomic** será de 25,6 dB (A), con lo cual se cumple con la normativa vigente.

En **Anexo E** se adjunta el cálculo de las emisiones de ruido para lo cual se consideró al sector como Zona Rural de acuerdo a lo establecido en el PRC de Calama con un nivel de ruido de fondo de 45 dB (A).

3.2.3 SUSTANCIAS PELIGROSAS

Norma

Decreto Supremo 594 del 29 de Abril de 2000 del Ministerio de Salud, que aprueba Reglamento sobre Condiciones Sanitarias y Ambientales Básicas en los Lugares de Trabajo (Decreto Supremo que actualizó el Decreto Supremo 745/93 del mismo Ministerio).

Materia

Este Decreto Supremo establece las condiciones sanitarias y ambientales básicas que deberá cumplir todo lugar de trabajo, sin perjuicio de la reglamentación específica que se haya dictado o se dicte para aquellas faenas que requieren condiciones especiales. Establece además, los límites permisibles de exposición ambiental a agentes químicos y agentes físicos, y aquellos límites de tolerancia biológica para trabajadores expuestos a riesgo ocupacional. Particularmente, el Párrafo III del Título II establece las condiciones y permisos para la disposición de residuos industriales líquidos y sólidos y el Párrafo II del Título III establece las condiciones de seguridad para el almacenamiento de las sustancias peligrosas.

Relación con el Proyecto y Forma de Cumplimiento

Si bien la operación de la planta de detonadores implica el manejo de materias primas y productos que contienen o son en sí sustancias peligrosas el manejo tanto de las materias primas como de los productos con características de explosivos está regido por la Ley 17.798 Control de Armas y Elementos Similares del Ministerio de Defensa Nacional.

Cabe señalar que el recientemente publicado Decreto Supremo 78 del 11 de Septiembre de 2010 del MINSAL que aprueba el reglamento de almacenamiento de sustancias peligrosas que prontamente entrará en vigencia, excluye del ámbito de su aplicación, entre otros, **los explosivos y sustancias susceptibles de ser usadas o empleadas para la fabricación de explosivos, reguladas por la ley 17.798 (Artículo 3)**. Del mismo modo el Decreto Supremo 148

3.2.4 RESIDUOS

Norma

Decreto Supremo 148 del 16 de Junio de 2004 del Ministerio de Salud que aprueba Reglamento Sanitario sobre Manejo de Residuos Peligrosos.

Materia

Este Reglamento establece las condiciones sanitarias y de seguridad mínimas a que deberá someterse la generación, tenencia, almacenamiento, transporte, tratamiento, reuso, reciclaje, disposición final y otras formas de eliminación de los residuos peligrosos.

Norma

Decreto Supremo 594 del 29 de Abril de 2000 del Ministerio de Salud, que aprueba Reglamento sobre Condiciones Sanitarias y Ambientales Básicas en los Lugares de Trabajo (Decreto Supremo que actualizó el Decreto Supremo 745/93 del mismo Ministerio).

Materia

Este Decreto Supremo establece las condiciones sanitarias y ambientales básicas que deberá cumplir todo lugar de trabajo, sin perjuicio de la reglamentación específica que se haya dictado o se dicte para aquellas faenas que requieren condiciones especiales. Establece además, los límites permisibles de exposición ambiental a agentes químicos y agentes físicos, y aquellos límites de tolerancia biológica para trabajadores expuestos a riesgo ocupacional. Particularmente, el Párrafo III del Título II establece las condiciones y permisos para la disposición de residuos industriales líquidos y sólidos.

Relación con el Proyecto y Forma de Cumplimiento

Durante la Operación de la Planta de Ensamblaje de Detonadores se generarán cantidades variables de diversos residuos los cuales que se pueden clasificar en:

- Residuos Industriales Sólidos Peligrosos (RISP)
- Residuos Industriales Sólidos No Peligrosos (RISNP)
- Residuos Industriales Sólidos Asimilables a Domésticos (RISAD)
- Residuos Domésticos (RD)

A continuación se resumen las cantidades estimadas de estos residuos y las condiciones de manejo en la Planta de Detonadores y su disposición final.

Residuos Sólidos Operación Planta Detonadores No Eléctricos

Residuo	Tipo	Cantidad	Almacenamiento Temporal	Disposición Final
Restos de tubo de choque sin ensamblar	RISP	0,1 - 0,3 kg/año	Caseta para RP en Planta Detonadores	Campo Detonación Colina Larga
Cápsulas detonadores sin ensamblar	RISP	1 a 3 kg/año	Caseta para RP en Planta Detonadores	Campo Detonación Colina Larga
Detonadores ensamblados pruebas de calidad	RISP	3 a 6 kg/año	Caseta para RP en Planta Detonadores	Campo Detonación Colina Larga
Tubos de choque pruebas de calidad	RISP	2 a 5 kg/año	Caseta para RP en Planta Detonadores	Campo Detonación Colina Larga
Cajas de cartón grande de cápsulas detonadoras sin ensamblar	RISAD	8 a 25 unidades/mes	Contenedor Planta Detonadores para RD	Retiro tres veces por semana según servicio de recolección interno para Vertedero de Calama
Cajas de cartón chica de cápsulas detonadoras sin ensamblar	RISP	80 a 250 unidades/mes	Caseta para RP en Planta Detonadores	Campo Quema Eanex Río Loa
Carretes plásticos (tubos de choque)	RISAD	400 a 1300 unidades/mes	Contenedor Planta Detonadores para RD	Retiro tres veces por semana según servicio de recolección interno para Vertedero de Calama
Palets de madera	RISNP	18 a 51 unidades/mes	Patio de Salvataje	Reciclaje interno
EPP contaminados con residuos explosivos	RISP	20 a 30 Kg/año	Caseta para RP en Planta Detonadores	Campo Detonación Colina Larga
Residuos domésticos inorgánicos	RD	72 a 186 kg/mes	Contenedor Planta Detonadores para RD	Retiro tres veces por semana según servicio de recolección interno para Vertedero de Calama

PMRP: Plan de Manejo de Residuos Peligrosos Enaex

Como se indica precedentemente se contempla que los residuos industriales no peligrosos sean almacenados temporalmente en el Patio de Salvataje de Enaex Río Loa, para posteriormente, y en la medida que no exista posibilidades de reutilización al interior de la operación, sean dispuestos fuera del predio de Enaex.

Todos los residuos peligrosos serán manejados conforme al Plan de Manejo de Residuos Peligrosos de Enaex el cual será actualizado una vez que este Proyecto sea aprobado ambientalmente. De acuerdo con este Plan los residuos explosivos tendrán un tratamiento especial de acuerdo a lo señalado en el Reglamento Complementario de la Ley 17.798 que establece el control de armas y elementos similares, procediéndose a su detonación o quema. Enaex cuenta con las autorizaciones respectivas de la Autoridad Fiscalizadora para efectos de detonación y quemas de residuos explosivos o elementos que puedan contener residuos de explosivos.

El almacenamiento temporal de los residuos sólidos peligrosos se efectuará en un recinto que se ha construido en la Planta de Detonadores el cual consiste en una caseta de 4 x 2 m con separación interior, con postes galvanizados, malla acma o similar de 1,8 m de alto, techo liviano y accesos independientes. La caseta está emplazada sobre un radier de hormigón de 70 mm de espesor. El manejo se contempla sea en tambores de 220 litros tapados y debidamente rotulados de acuerdo a lo dispuesto en la legislación vigente.

Los residuos domésticos serán recolectados tres veces por semana según programa del personal de aseo de Enaex Río Loa para que luego sean retirados por el servicio de recolección de residuos del municipio el cual los dispone finalmente en el Vertedero de Calama.

3.2.5 SUMINISTRO DE AGUA POTABLE

Norma

Decreto Supremo 594 del 29 de Abril de 2000 del Ministerio de Salud, que aprueba Reglamento sobre Condiciones Sanitarias y Ambientales Básicas en los Lugares de Trabajo (cuerpo legal que actualizó el Decreto Supremo 745/93 del mismo Ministerio).

Materia

Este Decreto Supremo establece las condiciones sanitarias y ambientales básicas que deberá cumplir todo lugar de trabajo, sin perjuicio de la reglamentación específica que se haya dictado o se dicte para aquellas faenas que requieren condiciones especiales. Particularmente, el Artículo 12 del Párrafo II del Título II indica que todo lugar de trabajo

deberá contar con agua potable destinada al consumo humano y necesidades básicas de higiene y aseo personal, de uso individual o colectivo.

Relación con la Actividad y Forma de Cumplimiento

La operación de la Planta de Ensamblaje requerirá de la provisión de agua potable para consumo humano la cual se efectuará mediante dispensadores de agua envasada adquirida a proveedores locales. Para el sistema de servicios higiénicos y aseo personal se contempla el suministro de agua potable a través de una línea de $\varnothing=1/2"$ que arranca en la línea de distribución de las instalaciones de Enaex Río Loa la cual es a su vez abastecida por Aguas Antofagasta. Considerando una dotación máxima de 31 personas de lunes a viernes (a plena producción), con un consumo de 150 l/hab/día, para la operación de la planta se estima que las necesidades de agua potable ascienden a alrededor de 91 m³/mes.

El sistema de abastecimiento de agua potable considera un estanque de acumulación de 3 m³, alimentado desde la red existente mediante cañería de PVC de 25 mm de diámetro, desde el cual se succionará el agua hacia un equipo sistema hidropack el cual está compuesto por dos bombas de 2 HP y 120 l/min. El sistema considera un estanque hidroneumático de 0,2 m³ ejecución horizontal el cual permitirá mantener una presión de servicio de 22 mca en la red.

La red de distribución interna está compuesta por tuberías de PVC Clase 10 en diámetros de 25 y 40 mm.

3.2.6 AGUAS SERVIDAS

Norma

DFL 725 del 31 de Enero de 1968, Código Sanitario, del Ministerio de Salud.

Materia

El Código Sanitario rige todas las cuestiones relacionadas con el fomento, protección y recuperación de la salud de los habitantes de la República, salvo aquellas sometidas a otras leyes.

En particular el Artículo 71 letra b), dispone que al Servicio de Salud le corresponde aprobar los proyectos relativos a la construcción, reparación, modificación y ampliación de cualquier obra pública o particular destinada a la evacuación, tratamiento o disposición final de desagües, aguas servidas de cualquier naturaleza y residuos industriales o mineros, como asimismo, autorizar su funcionamiento antes de su puesta en explotación. Agrega que antes

de su puesta explotación, su funcionamiento deberá ser autorizado por la autoridad sanitaria respectiva.

Asimismo, el Artículo 73 señala la prohibición de descargar aguas servidas y residuos industriales o mineros en ríos o lagunas, o en cualquier otra fuente o masa de agua que sirva para proporcionar agua potable a alguna población, para riego o para balneario, sin que antes se proceda a su depuración.

Decreto Supremo 594 del 29 de Abril de 2000 del Ministerio de Salud, que aprueba Reglamento sobre Condiciones Sanitarias y Ambientales Básicas en los Lugares de Trabajo (Decreto Supremo que actualizó el Decreto Supremo 745/93 del mismo Ministerio).

Materia

Este Decreto Supremo establece las condiciones sanitarias y ambientales básicas que deberá cumplir todo lugar de trabajo, sin perjuicio de la reglamentación específica que se haya dictado o se dicte para aquellas faenas que requieren condiciones especiales. Particularmente, el Artículo 26 del Párrafo II del Título II señala que las aguas servidas de carácter doméstico deberán ser conducidas al alcantarillado público, o en su defecto, su disposición final se efectuará por medio de sistemas o plantas particulares en conformidad a los reglamentos específicos vigentes.

Relación con el Proyecto y Forma de Cumplimiento

En el uso de los servicios higiénicos y de aseo personal de la Planta de Ensamblaje se prevé se produzca entre 1,8 y 4,7 m³/día de aguas servidas considerando una dotación de entre 12 trabajadores y 31 trabajadores (producción a plena capacidad) y una tasa de generación de 150 l/hab/día. Si se considera una operación de 20 días mensuales, el total de aguas servidas al mes será de entre 36 y 93 m³ como máximo.

Las aguas servidas generadas en la Planta de Ensamblaje serán tratadas en una planta de tratamiento mediante un proceso de fango activo con oxigenación de lodos (aireación extendida) y recirculación de fangos, con capacidad para atender a una población de 33 personas que generan un caudal de 4.950 l/día considerando una dotación de 150 l/hab/día.

Se contempla que las aguas tratadas sean almacenadas en un estanque y destinada a riego. En **Anexo C** se acompañan los antecedentes de la Planta TAS.

3.2.7 AGUA PARA RIEGO

Norma Chilena N° 1333 Of.1978, sobre Requisitos de Calidad de Agua para Diferentes Usos, declarada oficial de la República de Chile mediante el Decreto 867 del 15 de Junio de 1978 del Ministerio de Obras Públicas.

Materia

Fija criterio de calidad del agua referidos a aspectos físicos, químicos y biológicos, según el uso determinado. Específicamente según lo señala el numeral 1 establece los requisitos que deben cumplir las aguas destinadas, entre otros usos, a riego.

Relación con el Proyecto y Forma de Cumplimiento

Las aguas servidas que se generarán en la operación de la Planta de Ensamblaje serán tratadas en una planta TAS mediante un proceso de fango activo con oxigenación de lodos (aireación extendida). El efluente de dicha planta TAS se almacenará en un estanque y se destinará a humectación de las áreas adyacentes a la Planta de Ensamblaje. Este efluente cumplirá con los parámetros establecidos en la Tabla 1 del numeral 6 de la citada norma y que se refiere a las concentraciones máximas de elementos químicos en agua para riego.

3.2.8 INSTALACIONES ELÉCTRICAS

Norma

Decreto con Fuerza de Ley 4 del 05 de Febrero de 2007 del Ministerio de Minería.

Materia

Fija texto refundido, coordinado y sistematizado del Decreto con Fuerza de Ley 1, de Minería, de 1982, Ley General de Servicios Eléctricos, en Materia de Energía Eléctrica. Dentro de otras materias, el Artículo 2 N° 6 de esta norma preceptúa que quedarán comprendidas en sus disposiciones, las condiciones de seguridad a que deben someterse las instalaciones, maquinarias, instrumentos, aparatos, equipos, artefactos y materiales eléctricos de toda naturaleza y las condiciones de calidad y seguridad de los instrumentos destinados a registrar el consumo o transferencia de energía eléctrica.

Relación con el Proyecto y Forma de Cumplimiento

El Proyecto requiere de instalaciones eléctricas para el suministro de energía a la Planta de Ensamblaje de Detonadores No Eléctricos. El Proyecto ha considerado en su diseño los

estándares relacionados con las instalaciones, maquinarias, instrumentos, aparatos, equipos, artefactos y materiales eléctricos de toda su infraestructura de acuerdo con lo dispuesto en la citada regulación.

Norma

NSEG 5. E.n.71. Reglamento de Instalaciones Eléctricas de Corrientes Fuertes, del 24 de Septiembre de 1991, del Ministerio de Economía, Fomento y Reconstrucción.

Materia

Esta norma tiene por objeto fijar las disposiciones para la ejecución de instalaciones eléctricas de corrientes fuertes y para el mejoramiento o modificaciones de las existentes.

Relación con el Proyecto y Forma de Cumplimiento

El Proyecto requiere de instalaciones eléctricas para el suministro de energía para la Planta de Ensamblaje de Detonadores no Eléctricos, dando cumplimiento a la normativa señalada de la siguiente forma:

- En las instalaciones de corrientes fuertes de la Planta de Ensamblaje se ha considerado el empleo de materiales, aparatos y accesorios que cumplen las normativas de la SEC.
- Las instalaciones de corrientes fuertes fueron ejecutadas y serán mantenidas de manera que se evite todo peligro para las personas y no se ocasionen daños a terceros.
- Las instalaciones de corrientes fuertes fueron construidas y protegidas de forma tal que a cualquier persona le sea imposible, por inadvertencia, entrar en contacto con las partes con tensión, ni directamente ni por medio de herramientas o instrumentos de uso común.
- Los trabajos en corrientes fuertes fueron ejecutados por personal especializado, provisto de equipo adecuado.
- El Proyecto ha considerado conectar a tierra todas las partes metálicas de los equipos de la Planta de Ensamblaje.
- Todas las instalaciones eléctricas del Proyecto fueron dimensionadas y establecidas para resistir las corrientes máximas de cortocircuito, a objeto de evitar los peligros de daños a personas, generación de incendios, o deterioro de las instalaciones mismas.

Norma

NSEG 6. E.n.71. Cruce y Paralelismo de Líneas Eléctricas del Ministerio de Economía, Fomento y Reconstrucción.

Materia

Esta norma fija estándares para la ejecución de cruces y paralelismos.

Relación con el Proyecto y Forma de Cumplimiento

El trazado de las líneas eléctricas del Proyecto para el suministro de energía a la Planta de Ensamblaje ha sido concebido para dar cumplimiento a lo señalado en la normativa señalada.

3.2.9 NORMATIVA MANEJO DE EXPLOSIVOS Y MATERIAS PRIMAS PARA SU PRODUCCIÓN

Norma

Ley 17.798 sobre Control de Armas y Elementos Similares del Ministerio de Defensa Nacional de fecha 06 de Junio de 1977 y sus modificaciones.

Materia

El Artículo 1 dispone que el Ministerio de Defensa Nacional a través de la Dirección General de Movilización Nacional estará a cargo de la supervigilancia y control de las armas, explosivos y otros elementos similares de que trata la Ley.

El Artículo 2 señala que, entre otros, quedan sometidos al control de la Ley las sustancias químicas que esencialmente son susceptibles de ser usadas o empleadas para la fabricación de explosivos y las instalaciones destinadas a la fabricación y almacenamiento o depósito de estos elementos.

Norma

Decreto Supremo 83 del 22 de Febrero del 2007 del Ministerio de Defensa Nacional, que establece el Reglamento Complementario de la Ley 17.798 sobre Control de Armas y Elementos Similares.

Materia

Este Reglamento tiene por objeto aplicar y complementar las disposiciones de la Ley 17.798. Quedan sujetos a este Reglamento, entre otros, los explosivos y objetos explosivos,

tales como bombas, granadas y otros artefactos de similar naturaleza, como asimismo sus partes y piezas y las sustancias químicas esencialmente susceptibles de ser usadas o empleadas para la fabricación de explosivos como también las que sirvan de base para la elaboración de municiones, proyectiles, misiles o cohetes, bombas, cartuchos, elementos similares y en general las sustancias o mezclas de sustancias capaces de reaccionar químicamente con gran generación de calor en un tiempo muy breve y con un aumento considerable de volumen en relación con el elemento inicial y, Instalaciones utilizadas o destinadas al uso de almacenes, polvorines, canchas, túneles y campos de pruebas o dispositivos de armas, explosivos, artificios pirotécnicos y otros elementos sometidos a control, sean construcciones definitivas, transitorias o móviles, estén ubicadas en la superficie o sean subterráneas, enterradas o móviles.

Relación con el Proyecto y Forma de Cumplimiento

El Proyecto considera el ensamblaje de detonadores no eléctricos el cual corresponde a un explosivo clasificado como 1.1B según la Norma Chilena 2190 Parte 1. Así mismo el Proyecto considera un polvorín para albergar la producción de detonadores hasta su despacho a clientes. Enaex dará cumplimiento a la Ley y su Reglamento del siguiente modo:

- Contar con las autorizaciones para operar el polvorín y la Planta, previo a su inscripción ante la Autoridad Fiscalizadora de Calama en el rubro de Comerciante de Productos Químicos.
- Diseño de instalaciones adecuadas para las materias primas y productos los cuales reúnen las condiciones de seguridad y disponen de adecuada vigilancia y control.
- Ubicación de las instalaciones en lugares permitidos por la Municipalidad correspondiente y acorde con los respectivos instrumentos de planificación territorial.
- Localización de toda la infraestructura de la Planta y polvorín en terrenos de fácil acceso, firmes y secos.
- Localización de toda la infraestructura de la Planta y polvorín respetando las distancias de seguridad según lo establecido en el Reglamento.
- Instalación de pararrayos conectados a la malla a tierra en Planta y polvorín.
- Por ningún motivo se combatirá un incendio ya declarado en el interior de la Planta o polvorín. Sólo se dará la alarma, para que toda persona que se encuentre en los alrededores se aleje hasta un lugar seguro.
- Los amagos de incendios en las inmediaciones de la Planta o polvorín serán controlados con extintores del tipo adecuado según corresponda.
- En el polvorín de detonadores se observarán estrictamente las siguientes prohibiciones:
 - Ingresar al polvorín sin descargar la corriente electrostática.

- Ingresar al polvorín con fósforos, encendedores, teléfonos celulares, radiotransmisores u otros artefactos capaces de producir llama o chispa.
- Usar calefactores y fumar al interior o a menos de 15 m del recinto.
- Ingresar con herramientas, excepto aquéllas que se utilicen en trabajos propios del almacén, las que deben ser de metales no ferrosos (latón, bronce, cobre u otros)
- Guardar ropa, útiles de trabajo, o cualquier otro elemento ajeno en su interior.
- Ingresar con zapatos y ropa que no sean las correspondientes al calzado y vestuario de seguridad.
- Utilizar lámparas que no sean de seguridad.
- Vender o regalar los envases de explosivos.
- Almacenar, en un mismo local, iniciadores y explosivos.
- Mantener o emplear tubos de oxígeno, hidrógeno, acetileno, gas licuado o cualquier otro elemento capaz de producir explosión a una distancia inferior a 50 metros del polvorín.
- Mantener almacenados explosivos cuyos envases presenten manchas aceitosas o escurrimiento de líquidos u otros signos evidentes de descomposición.
- Utilizar combustible o líquidos inflamables para el aseo del polvorín.
- Los explosivos que por congelación, exudación, descomposición, pérdida de sus estabilizantes, o que por cualquier otro motivo aumenten peligrosamente su sensibilidad serán destruidos por Enaex, con autorización y control de la Autoridad Fiscalizadora respectiva, dejando posteriormente constancia en Acta.
- La destrucción de explosivos, según su naturaleza, se efectuará por alguno de los siguientes procedimientos:
 - a) Por combustión.
 - b) Por explosión o detonación provocada y controlada.
- En la destrucción de explosivos por detonación se ha considerado una distancia de seguridad hacia centros habitados y otros puntos sensibles, determinados por las fórmulas establecidas en el Reglamento. En efecto, el sitio de Colina Larga se encuentra suficiente alejado de centros habitados y cuenta con el permiso de la AF.
- Lo anterior sin perjuicio de las otras disposiciones específicas de este Reglamento que le sean también aplicables de acuerdo a la naturaleza del producto.

3.2.10 NORMATIVA TERRITORIAL

Norma

Plan Regulador Comunal de Calama, aprobado por Resolución 38 del Gobierno Regional de Antofagasta, de fecha 20 de Julio de 2004 y Publicado en el Diario Oficial de la República de fecha 04 de Octubre de 2004.

Materia

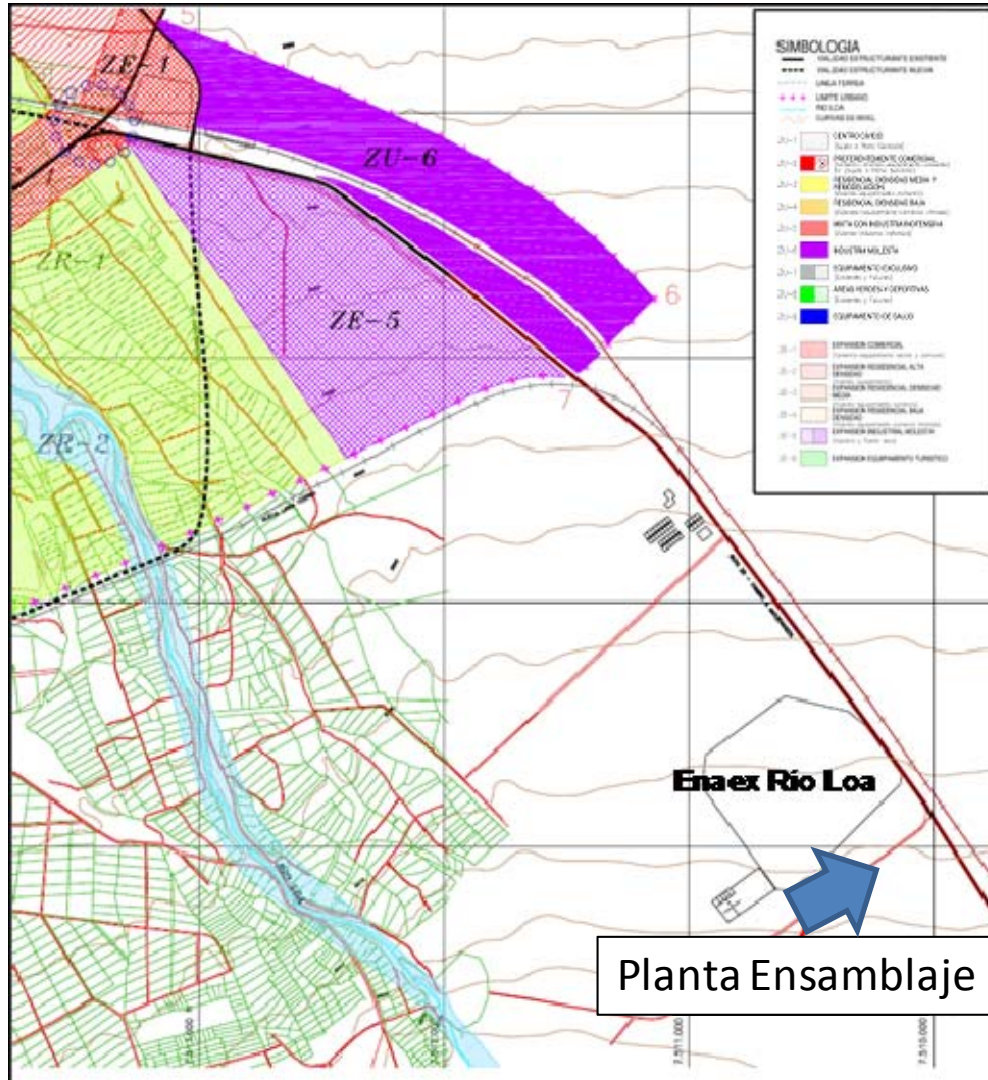
El PRC de Calama y su Ordenanza definen el límite urbano del área planificada, las diversas zonas que la integran con los usos del suelo correspondientes a cada una de ellas, la vialidad estructurante, y las condiciones para la subdivisión, urbanización del terreno y de edificación.

Relación con el Proyecto y Forma de Cumplimiento

La operación de la Planta de Ensamblaje de Detonadores No Eléctricos se llevará a cabo en dependencias de Enaex en el sector conocido como Enaex Río Loa en la Comuna de Calama, Provincia de El Loa, Región de Antofagasta.

El PRC de Calama establece que el área donde se emplazan las dependencias de la Planta de Ensamblaje de Detonadores No Eléctricos corresponde a una zona rural y no establece condiciones o restricciones relativas a dicha área.

Las zonas urbanas más cercanas son la zona ZE-5 y ZU-6 que corresponden a zonas de expansión industrial molesta y zona industria molesta respectivamente.



De acuerdo con lo anterior el Proyecto se desarrollará en un área compatible con la naturaleza de su actividad.

3.2.11 CONTAMINACIÓN LUMÍNICA

Norma

Decreto Supremo 686 del 07 de Diciembre de 1998 del Ministerio de Economía, Fomento y Reconstrucción que Establece Norma de Emisión Para la Regulación de la Contaminación Lumínica

Materia

Este cuerpo legal tiene por objeto prevenir la contaminación lumínica de los cielos nocturnos de la II, III y IV Regiones, de manera de proteger la calidad astronómica de dichos cielos, mediante la regulación de la emisión lumínica, estableciendo la cantidad máxima permitida de emisión lumínica hacia los cielos nocturnos, medida en el efluente de la fuente emisora.

Relación con el Proyecto y Forma de Cumplimiento

La Planta de Ensamblaje de Detonadores así como el polvorín destinado al almacenamiento del producto cuenta con luminarias certificadas que cumplen con la norma de emisión lumínica.

3.2.12 NORMAS SOBRE PROTECCIÓN AGRÍCOLA Y PLAGAS CUARENTENARIAS

Norma

Decreto Ley 3.557 del 29 de Diciembre de 1980 que establece disposiciones sobre Protección Agrícola.

Materia

El Artículo 11 de la citada Ley establece que los establecimientos industriales, fabriles, mineros y cualquier otra entidad que manipule productos susceptibles de contaminar la agricultura, deberán adoptar oportunamente las medidas técnicas y prácticas que sean procedentes a fin de evitar o impedir la contaminación.

Relación con el Proyecto y Forma de Cumplimiento

El Proyecto contempla el ensamblaje de detonadores que son en sí sustancias explosivas utilizadas preferentemente en las actividades de fragmentación de rocas en la minería. Tal como se describe en el Capítulo 2 el Proyecto contempla todos los resguardos e infraestructura para asegurar un adecuado manejo de las materias primas y productos

terminados, garantizando de ese modo que no habrá contaminación productos de sus actividades.

Asimismo cabe indicar que la Planta de Ensamblaje de Detonadores se encuentra al interior de un predio de propiedad de Enaex donde se realizan actividades de producción de explosivos desde principios del siglo pasado y cada una de las instalaciones ha sido establecida de acuerdo a las distancias de seguridad que fija la Autoridad Fiscalizadora según la naturaleza de las operaciones que allí se realizan.

Norma

Resolución Exenta 133 del 14 de Enero de 2005 del SAG que establece regulaciones cuarentenarias para el ingreso de embalajes de madera (Deroga Resolución 1826/1994).

Norma

Resolución 2.859 de 2007 del SAG que modifica la Resolución 133/2005 que cambia la norma mínima para el tratamiento de fumigación con bromuro de metilo para embalajes de madera.

Materia

La Resolución Exenta 133/2005 establece que los embalajes de madera de un espesor superior a los 5 mm, utilizados para el transporte de cualquier envío procedentes del extranjero o en tránsito por el territorio nacional, incluida la madera de estiba de carga, deberán ser fabricados con madera descortezada y tratada en el país de origen de la madera con alguno de los tratamientos indicados en el numeral primero de la resolución.

El numeral 2 de la citada Resolución indica que todo embalaje de madera que ingrese al país deberá presentar las marcas que se establecen en ese numeral para certificar que ha sido sometido a alguno de los tratamientos fitosanitarios aprobados.

Por su parte, el numeral sexto señala que los inspectores del Servicio Agrícola y Ganadero, podrán inspeccionar cualquier embalaje de madera, madera de estiba, contenedor, partida o medio de transporte, procedente del extranjero, a objeto de verificar el cumplimiento de esta resolución, pudiendo disponer la inmovilización de la carga de importación y del embalaje y disponer las medidas fitosanitarias y de bioseguridad que estimen pertinentes, destinadas a mitigar el riesgo de ingreso de plagas.

La Resolución 2.859 modifica la Resolución estableciendo una nueva norma mínima para la fumigación con bromuro de metilo aplicado a embalajes de madera, según temperatura.



Relación con el Proyecto y Forma de Cumplimiento

El Proyecto contempla la utilización de materias primas que vienen en palet de madera provenientes desde el extranjero en contenedores. Enaex cumplirá con las referidas disposiciones exigiendo a los proveedores extranjeros el cumplimiento de las especificaciones de construcción y fumigación en relación a los palets que verificando en destino que éstos tengan las marcas correspondientes.

CAPÍTULO 4 – ANTECEDENTES PARA EVALUAR QUE EL
PROYECTO O ACTIVIDAD NO REQUIERE PRESENTAR UN
ESTUDIO DE IMPACTO AMBIENTAL

4 ANTECEDENTES PARA EVALUAR QUE EL PROYECTO O ACTIVIDAD NO REQUIERE PRESENTAR UN ESTUDIO DE IMPACTO AMBIENTAL

El Artículo 11 de la Ley de Bases del Medio Ambiente señala que los proyectos o actividades enumerados en su Artículo 10, deberán elaborar un Estudio de Impacto Ambiental, si generan o presentan alguno de los efectos, características o circunstancias señalados en el primero de los Artículos citados. Así también, el Artículo 8 de dicha Ley indica que los titulares de los proyectos o actividades que deban someterse al Sistema de Evaluación de Impacto Ambiental y que no requieran elaborar un Estudio de Impacto Ambiental, presentarán una Declaración de Impacto Ambiental, bajo la forma de una declaración jurada, en la cual expresarán que cumplen con la normativa ambiental vigente aplicable al Proyecto.

Esta disposición está contenida de igual manera en el Decreto Supremo 30/97 Reglamento del Sistema de Evaluación de Impacto Ambiental y su modificación contenida en el Decreto Supremo 90/01. En efecto, el Artículo 4 de dicho cuerpo legal señala que el titular de un proyecto o actividad de aquellos comprendidos en su Artículo 3, deberá presentar una Declaración de Impacto Ambiental, salvo que dicho proyecto o actividad genere algunos de los efectos, características o circunstancias contemplados en el Artículo 11 de la Ley de Bases del Medio Ambiente. Dichos efectos, características o circunstancias se señalan en los Artículos 5 al 11 del Reglamento del Sistema de Evaluación de Impacto Ambiental.

Por tanto, a objeto de demostrar que en el caso del **Proyecto Operación Planta de Ensamblaje de Detonadores** corresponde efectivamente la presentación de una Declaración de Impacto Ambiental, y no un Estudio de Impacto Ambiental, se procederá a revisar cada uno de los señalado Artículos, teniendo presente todos los antecedentes referidos al Proyecto y presentados en el **Capítulo 2** de la presente Declaración de Impacto Ambiental.

Artículo 5.- El titular deberá presentar un Estudio de Impacto Ambiental si su proyecto o actividad genera o presenta riesgo para la salud de la población debido a la cantidad y calidad de los efluentes, emisiones o residuos que genera o produce. A objeto de evaluar el riesgo a que se refiere el inciso anterior, se considerará:

- a) lo establecido en las normas primarias de calidad ambiental y de emisión vigentes. A falta de tales normas, se utilizarán como referencia las vigentes en los Estados que se señalan en el Artículo N° 7 del presente Reglamento.***
- b) la composición, peligrosidad, cantidad y concentración de los efluentes líquidos y de las emisiones a la atmósfera.***

- c) **la frecuencia, duración y lugar de las descargas de efluentes líquidos y de emisiones a la atmósfera.**

Emisiones Atmosféricas

En la operación de la Planta de Ensamblaje las emisiones a la atmósfera estarán relacionadas con el material particulado y gases producto de la circulación del tractor coloso que llevará las materias primas hasta la Planta de Ensamblaje y que retirará los productos terminados desde la planta y los llevará hasta el polvorín para su almacenamiento. En **Anexo E** se acompaña el cálculo de dichas emisiones.

De acuerdo a los cálculos efectuados las emisiones de MP10 alcanzarán a 0,033 ton/año. En tanto, las emisiones de gases alcanzarán a 0,07 ton/año de CO; 0,032 ton/año de HC; y 0,27 ton/año de NO_x. Estos valores muestran que las emisiones de contaminantes serán de muy baja magnitud.

Efluentes Líquidos

En la Planta de Ensamblaje no se considera la generación de residuos industriales líquidos (RILES) durante su operación y los únicos residuos líquidos que se generarán corresponden a las aguas servidas producto del uso de los servicios higiénicos de la Planta.

En el uso de los servicios higiénicos y de aseo personal se prevé se produzca entre 1,8 y 4,7 m³/día de aguas servidas considerando una dotación de entre 12 trabajadores y 31 trabajadores (producción a plena capacidad) y una tasa de generación de 150 l/hab/día. Si se considera una operación de 20 días mensuales, el total de aguas servidas al mes será de entre 36 y 93 m³ como máximo. Como se indicara en la **Sección 2.4.3.3** las aguas servidas generadas en la Planta de Ensamblaje serán tratadas en una planta de tratamiento mediante un proceso de fango activo con oxigenación de lodos (aireación extendida) y recirculación de fangos y el efluente será almacenado en un estanque y destinado a humectación de las áreas adyacentes a la Planta de Ensamblaje.

Conforme a lo anterior no se prevé efectos adversos significativos sobre la salud de las personas debido a la composición, peligrosidad, cantidad y concentración de los efluentes líquidos (aguas servidas) y de las emisiones a la atmósfera (MP10 y gases) ni debido a la frecuencia, duración y lugar de las descargas de dichos efluentes líquidos y de las emisiones a la atmósfera.

- d) **la composición, peligrosidad y cantidad de residuos sólidos**
e) **la frecuencia, duración y lugar del manejo de residuos sólidos**

Durante la Operación de la Planta de Ensamblaje de Detonadores se generarán cantidades variables de diversos residuos los cuales que se pueden clasificar en:

- Residuos Industriales Sólidos Peligrosos (RISP)
- Residuos Industriales Sólidos No Peligrosos (RISNP)
- Residuos Industriales Sólidos Asimilables a Domésticos (RISAD)
- Residuos Domésticos (RD)

A continuación se resumen las cantidades estimadas de estos residuos y las condiciones de manejo en la Planta de Detonadores y su disposición final.

Residuos Sólidos Operación Planta Detonadores No Eléctricos

Residuo	Tipo	Cantidad	Almacenamiento Temporal	Disposición Final
Restos de tubo de choque sin ensamblar	RISP	0,1 - 0,3 kg/año	Caseta para RP en Planta Detonadores	Campo Detonación Colina Larga
Cápsulas detonadores sin ensamblar	RISP	1 a 3 kg/año	Caseta para RP en Planta Detonadores	Campo Detonación Colina Larga
Detonadores ensamblados pruebas de calidad	RISP	3 a 6 kg/año	Caseta para RP en Planta Detonadores	Campo Detonación Colina Larga
Tubos de choque pruebas de calidad	RISP	2 a 5 kg/año	Caseta para RP en Planta Detonadores	Campo Detonación Colina Larga
Cajas de cartón grande de cápsulas detonadoras sin ensamblar	RISAD	8 a 25 unidades/mes	Contenedor Planta Detonadores para RD	Retiro tres veces por semana según servicio de recolección interno para Vertedero de Calama
Cajas de cartón chica de cápsulas detonadoras sin ensamblar	RISP	80 a 250 unidades/mes	Caseta para RP en Planta Detonadores	Campo Quema Eanex Río Loa
Carretes plásticos (tubos de choque)	RISAD	400 a 1300 unidades/mes	Contenedor Planta Detonadores para RD	Retiro tres veces por semana según servicio de recolección interno para Vertedero de Calama
Palets de madera	RISNP	18 a 51 unidades/mes	Patio de Salvataje	Reciclaje interno
EPP contaminados con residuos explosivos	RISP	20 a 30 Kg/año	Caseta para RP en Planta Detonadores	Campo Detonación Colina Larga
Residuos domésticos inorgánicos	RD	72 a 186 kg/mes	Contenedor Planta Detonadores para RD	Retiro tres veces por semana según servicio de recolección interno para Vertedero de



*Declaración de Impacto Ambiental
Operación Planta de Ensamblaje de
Detonadores No Eléctricos*

Residuo	Tipo	Cantidad	Almacenamiento Temporal	Disposición Final
				Calama

PMRP: Plan de Manejo de Residuos Peligrosos Enaex

Como se indica precedentemente se contempla que los residuos industriales no peligrosos sean almacenados temporalmente en el Patio de Salvataje de Enaex Río Loa, para posteriormente, y en la medida que no exista posibilidades de reutilización al interior de la operación, sean dispuestos fuera del predio de Enaex.

Todos los residuos peligrosos serán manejados conforme al Plan de Manejo de Residuos Peligrosos de Enaex el cual será actualizado una vez que este Proyecto sea aprobado ambientalmente. De acuerdo con este Plan los residuos explosivos tendrán un tratamiento especial de acuerdo a lo señalado en el Reglamento Complementario de la Ley 17.798 que establece el control de armas y elementos similares, procediéndose a su detonación o quema. Enaex cuenta con las autorizaciones respectivas de la Autoridad Fiscalizadora para efectos de detonación y quemas de residuos explosivos o elementos que puedan contener residuos de explosivos.

El almacenamiento temporal de los residuos sólidos peligrosos se efectuará en un recinto que se ha construido en la Planta de Detonadores el cual consiste en una caseta de 4 x 2 m con separación interior, con postes galvanizados, malla acma o similar de 1,8 m de alto, techo liviano y accesos independientes. La caseta está emplazada sobre un radier de hormigón de 70 mm de espesor. El manejo se contempla sea en tambores de 220 litros tapados y debidamente rotulados de acuerdo a lo dispuesto en la legislación vigente.

Los residuos domésticos serán recolectados tres veces por semana según programa del personal de aseo de Enaex Río Loa para que luego sean retirados por el servicio de recolección de residuos del municipio el cual los dispone finalmente en el Vertedero de Calama.

f) la diferencia entre los niveles estimados de ruido emitido por el proyecto o actividad y el nivel de ruido de fondo representativo y característico del entorno donde exista población humana permanente.

Durante el desarrollo del Proyecto habrá emisiones sonoras producto de los equipos empleados en la Planta, específicamente máquina cortadora-enrolladora, máquina engrampadora y compresor.

De acuerdo a los cálculos efectuados y considerando como puntos de inmisión de ruido los sectores del **Condominio Enaex** situado a 1.800 m de la Planta de Ensamblaje y **Complejo Deportivo Radomiro Tomic** situado a 1.600 m de dicha Planta, y teniendo presente la expresión que permite determinar el nivel de ruido a una determinada distancia de la fuente emisora, se tiene que en **Condominio Enaex** el NPS será de 24,6 dB (A) en tanto que para el sector del **Complejo Deportivo Radomiro Tomic** será de 25,6 dB (A), con lo cual se cumple con la normativa vigente.

En **Anexo E** se adjunta el cálculo de las emisiones de ruido para lo cual se consideró al sector como Zona Rural de acuerdo a lo establecido en el PRC de Calama con un nivel de ruido de fondo de 45 dB (A).

Por tanto conforme con lo anterior no se prevé efectos adversos significativos sobre la salud de las personas debido a los niveles de ruido que se ha estimado serán emitidos por la Planta de Detonadores.

g) *las formas de energía, radiación o vibraciones generadas por el proyecto o actividad.*

El Proyecto no generará ninguna forma de energía, radiación o vibraciones por lo que por este concepto no se generará o presentará riesgo para la salud de la población.

h) *los efectos de la combinación y/o interacción conocida de los contaminantes emitidos o generados por el proyecto o actividad.*

El Proyecto no emitirá ni generará emisiones, efluentes o residuos que combinados, o interactuando entre ellos, puedan afectar la salud de la población.

Por tanto:

CONCLUSIÓN ARTÍCULO 5

El Proyecto Operación Planta de Ensamblaje de Detonadores No Eléctricos, no presentará o generará riesgos para la salud de la población, debido a la cantidad y calidad de los efluentes, emisiones o residuos que generará.

Artículo 6.- El titular deberá presentar un Estudio de Impacto Ambiental si su proyecto o actividad genera o presenta efectos adversos significativos sobre la cantidad y calidad de los recursos naturales renovables, incluidos el suelo, agua y aire. A objeto de evaluar los efectos adversos significativos a que se refiere el inciso anterior, se considerará:

- a) **lo establecido en las normas secundarias de calidad ambiental y de emisión vigentes. A falta de tales normas, se utilizarán como referencia las vigentes en los Estados que se señalan en el Artículo N° 7 del presente Reglamento.**
- b) **la composición, peligrosidad, cantidad y concentración de los efluentes líquidos y de las emisiones a la atmósfera.**
- c) **la frecuencia, duración y lugar de las descargas de efluentes líquidos y de emisiones a la atmósfera.**

En la operación de la Planta de Ensamblaje se generarán emisiones a la atmósfera que estarán relacionadas con el material particulado y gases producto de la circulación del tractor coloso que llevará las materias primas hasta la Planta de Ensamblaje y que retirará los productos terminados desde la planta y los llevará hasta el polvorín para su almacenamiento. En **Anexo E** se acompaña el cálculo de dichas emisiones. Cabe señalar que en el área se llevó a cabo una caracterización ambiental de las componentes flora y fauna concluyéndose que el sector se trata de un área denudada desprovista de estos recursos naturales (ver **Anexo G**)

Respecto de la calidad del aire, tal como se ha señalado en el **Capítulo 3**, la operación de la Planta de Ensamblaje tendrá lugar dentro del polígono definido como zona saturada por MP10 para Calama respecto de la norma primaria de calidad del aire referida a la concentración anual.

De acuerdo a los cálculos efectuados las emisiones de MP10 relativas a la Planta de Ensamblaje alcanzarán a 0,033 ton/año. Este valor representa un ínfimo porcentaje del total de las emisiones de MP10 según lo establecido en el documento Análisis de la Calidad del Aire para MP10 en Calama, Diciembre de 2008, del Dictuc S.A.

Origen	PM10 Ton/año
Fuentes Estacionarias	21.340,8
Fuentes Móviles	38,6
Total	21.379,4
Operación Planta Ensamblaje	0,033

Por lo tanto es posible sostener, a la espera de las imposiciones que se efectúen a través del Plan de Descontaminación respectivo, que estas emisiones no incidirán significativamente en la calidad del aire de la ciudad de Calama ni de su área circundante.

Como se señalara precedentemente en la Planta de Ensamblaje no se considera la generación de residuos industriales líquidos (RILES) durante su operación.

En el uso de los servicios higiénicos y de aseo personal se prevé se produzca entre 1,8 y 4,7 m³/día de aguas servidas considerando una dotación de entre 12 trabajadores y 31 trabajadores (producción a plena capacidad) y una tasa de generación de 150 l/hab/día. Si se considera una operación de 20 días mensuales, el total de aguas servidas al mes será de entre 36 y 93 m³ como máximo. Las aguas servidas generadas en la Planta de Ensamblaje serán tratadas en una planta de tratamiento mediante un proceso de fango activo con oxigenación de lodos (aireación extendida) y recirculación de fangos y el efluente será almacenado en un estanque y destinado a humectación de las áreas adyacentes a la Planta de Ensamblaje.

Por lo anteriormente expuesto no se prevé efectos adversos sobre la cantidad y calidad de los recursos naturales renovables debido a la composición, peligrosidad, cantidad y concentración así como la frecuencia y duración de las descargas relativas a los efluentes líquidos y emisiones a la atmósfera del Proyecto.

d) la composición, peligrosidad y cantidad de residuos sólidos.

e) la frecuencia, duración y lugar del manejo de residuos sólidos.

Como se señalara precedentemente, durante la Operación de la Planta de Ensamblaje de Detonadores se generarán cantidades variables de diversos residuos los cuales que se pueden clasificar en:

- Residuos Industriales Sólidos Peligrosos (RISP)
- Residuos Industriales Sólidos No Peligrosos (RISNP)
- Residuos Industriales Sólidos Asimilables a Domésticos (RISAD)
- Residuos Domésticos (RD)

Residuo	Tipo	Cantidad	Almacenamiento Temporal	Disposición Final
Restos de tubo de choque sin ensamblar	RISP	0,1 - 0,3 kg/año	Caseta para RP en Planta Detonadores	Campo Detonación Colina Larga
Cápsulas detonadores sin ensamblar	RISP	1 a 3 kg/año	Caseta para RP en Planta Detonadores	Campo Detonación Colina Larga
Detonadores ensamblados pruebas de calidad	RISP	3 a 6 kg/año	Caseta para RP en Planta Detonadores	Campo Detonación Colina Larga
Tubos de choque pruebas de calidad	RISP	2 a 5 kg/año	Caseta para RP en Planta Detonadores	Campo Detonación Colina Larga
Cajas de cartón grande de cápsulas detonadoras sin ensamblar	RISAD	8 a 25 unidades/mes	Contenedor Planta Detonadores para RD	Retiro tres veces por semana según servicio de recolección interno para Vertedero de Calama
Cajas de cartón chica de cápsulas detonadoras sin ensamblar	RISP	80 a 250 unidades/mes	Caseta para RP en Planta Detonadores	Campo Quema Eanex Río Loa
Carretes plásticos (tubos de choque)	RISAD	400 a 1300 unidades/mes	Contenedor Planta Detonadores para RD	Retiro tres veces por semana según servicio de recolección interno para Vertedero de Calama
Palets de madera	RISNP	18 a 51 unidades/mes	Patio de Salvataje	Reciclaje interno
EPP contaminados con residuos explosivos	RISP	20 a 30 Kg/año	Caseta para RP en Planta Detonadores	Campo Detonación Colina Larga
Residuos domésticos inorgánicos	RD	72 a 186 kg/mes	Contenedor Planta Detonadores para RD	Retiro tres veces por semana según servicio de recolección interno para Vertedero de Calama

PMRP: Plan de Manejo de Residuos Peligrosos Enaex

Como ya se indicara, se contempla que los residuos industriales no peligrosos sean almacenados temporalmente en el Patio de Salvataje de Enaex Río Loa, para posteriormente, y en la medida que no exista posibilidades de reutilización al interior de la operación, sean dispuestos fuera del predio de Enaex.

Todos los residuos peligrosos serán manejados conforme al Plan de Manejo de Residuos Peligrosos de Enaex el cual será actualizado una vez que este Proyecto sea aprobado ambientalmente. De acuerdo con este Plan los residuos explosivos tendrán un tratamiento especial de acuerdo a lo señalado en el Reglamento Complementario de la Ley 17.798 que establece el control de armas y elementos similares, procediéndose a su detonación o

quema. Enaex cuenta con las autorizaciones respectivas de la Autoridad Fiscalizadora para efectos de detonación y quemas de residuos explosivos o elementos que puedan contener residuos de explosivos.

El almacenamiento temporal de los residuos sólidos peligrosos y domésticos se efectuará en un recinto que se ha construido en la Planta de Detonadores el cual consiste en una caseta de 4 x 2 m con separación interior, con postes galvanizados, malla acma o similar de 1,8 m de alto, techo liviano y accesos independientes. La caseta está emplazada sobre un radier de hormigón de 70 mm de espesor. El manejo se contempla sea en tambores de 220 litros tapados y debidamente rotulados de acuerdo a lo dispuesto en la legislación vigente.

Los residuos domésticos serán recolectados tres veces por semana según programa del personal de aseo de Enaex Río Loa para que luego sean retirados por el servicio de recolección de residuos del municipio el cual los dispone finalmente en el Vertedero de Calama.

De acuerdo con lo expuesto no se prevé efectos adversos sobre la cantidad y calidad de los recursos naturales renovables debido a la composición, peligrosidad y cantidad de los residuos sólidos así como la frecuencia, duración y lugar de manejo de éstos.

f) *la diferencia entre los niveles estimados de ruido emitido por el proyecto o actividad y el nivel de ruido de fondo representativo y característico del entorno donde se concentre fauna nativa asociada a hábitat de relevancia para su nidificación, reproducción o alimentación.*

El sector donde se desarrollará la operación de la Planta de Ensamblaje corresponde a un área industrial donde se realizan actividades vinculadas con la producción y almacenamiento de explosivos. De acuerdo a la caracterización ambiental de las componentes flora y fauna efectuada en el área del Proyecto (ver **Anexo G**) se concluyó que el sector se trata de un área denudada desprovista de estos recursos naturales, en particular hábitat de nidificación, reproducción o alimentación de fauna nativa, que pudieran verse afectados por las emisiones de ruido de la operación de la Planta de Ensamblaje.

De acuerdo a los cálculos efectuados y considerando como puntos de inmisión de ruido los sectores del **Condominio Enaex** situado a 1.800 m de la Planta de Ensamblaje y **Complejo Deportivo Radomiro Tomic** situado a 1.600 m de dicha Planta, y teniendo presente la expresión que permite determinar el nivel de ruido a una determinada distancia de la fuente emisora, se tiene que en **Condominio Enaex** el NPS será de 24,6 dB (A) en tanto que para el sector del **Complejo Deportivo Radomiro Tomic** será de 25,6 dB (A), con lo cual se cumple con la normativa vigente.

Conforme con lo anteriormente expuesto, no se prevé efectos adversos sobre la fauna nativa asociada a hábitat de relevancia para su nidificación, reproducción o alimentación debido a las emisiones de ruido del Proyecto.

g) las formas de energía, radiación o vibraciones generadas por el proyecto o actividad.

El Proyecto no generará formas de energía, radiación o vibraciones que pudiera afectar la cantidad y calidad de los recursos naturales renovables, incluidos el suelo, agua y aire.

h) los efectos de la combinación y/o interacción conocida de los contaminantes emitidos y/o generados por el proyecto o actividad.

No se prevé combinación y/o interacción entre las emisiones y residuos generados por el Proyecto de modo que, por este concepto, no se espera efectos adversos significativos sobre la cantidad y calidad de los recursos naturales renovables.

i) la relación entre las emisiones de los contaminantes generados por el proyecto o actividad y la calidad ambiental de los recursos naturales renovables.

El sector donde se desarrollará la operación de la Planta de Ensamblaje corresponde a un área industrial donde se realizan actividades vinculadas con la producción y almacenamiento de explosivos. De acuerdo a la caracterización ambiental de las componentes flora y fauna (ver **Anexo G**) realizada en el sector se concluyó que se trata de un área denudada desprovista de estos recursos naturales por lo que las emisiones y residuos del Proyecto no afectarán la calidad ambiental del sitio de emplazamiento.

En relación a la componente ambiental aire, y tal como se señalara en Secciones precedentes, la operación de la Planta de Ensamblaje tendrá lugar dentro del polígono definido como zona saturada por MP10 para Calama respecto de la norma primaria de calidad del aire referida a la concentración anual.

De acuerdo a los cálculos efectuados las emisiones de MP10 relativas a la Planta de Ensamblaje alcanzarán a 0,033 ton/año. Este valor representa un ínfimo porcentaje del total de las emisiones de MP10 según lo establecido en el documento Análisis de la Calidad del Aire para MP10 en Calama, Diciembre de 2008, del Dictuc S.A.

Origen	PM10 Ton/año
Fuentes Estacionarias	21.340,8
Fuentes Móviles	38,6
Total	21.379,4
Operación Planta Ensamblaje	0,033

Por lo tanto es posible sostener, a la espera de las imposiciones que se efectúen a través del Plan de Descontaminación respectivo, que estas emisiones no incidirán significativamente en la calidad del aire de la ciudad de Calama ni de su área circundante.

En materia de emisiones de ruido, de acuerdo a los cálculos efectuados y considerando como puntos de inmisión de ruido los sectores del Condominio Enaex situado a 1.800 m de la Planta de Ensamblaje y Complejo Deportivo Radomiro Tomic situado a 1.600 m de dicha Planta, y teniendo presente la expresión que permite determinar el nivel de ruido a una determinada distancia de la fuente emisora, se tiene que en Condominio Enaex el NPS será de 24,6 dB (A) en tanto que para el sector del Complejo Deportivo Radomiro Tomic será de 25,6 dB (A).

j) la capacidad de dilución, dispersión, autodepuración, asimilación y regeneración de los recursos naturales renovables presentes en el área de influencia del proyecto o actividad.

El sector donde se desarrollará la operación de la Planta de Ensamblaje corresponde a un área industrial donde se realizan actividades vinculadas con la producción y almacenamiento de explosivos. De acuerdo a la caracterización ambiental de las componentes flora y fauna (ver **Anexo G**) realizada en el sector se concluyó que éste se trata de un área denudada desprovista de estos recursos naturales.

De acuerdo a lo expuesto en literales anteriores, el Proyecto no generará emisiones o residuos que requieran capacidad de dilución, dispersión, autodepuración, asimilación o regeneración por parte de los recursos naturales renovables, particularmente aire y suelo. En efecto, el Proyecto no generará emisiones atmosféricas que puedan afectar significativamente la calidad del aire y requieran capacidad de dispersión atmosférica (ver **Anexo E**); el Proyecto tampoco contempla descarga de residuos líquidos al ambiente que requieran capacidad de dilución o autodepuración ni tampoco generará cambios en la calidad de los suelos.

- k) la cantidad y superficie de vegetación nativa intervenida y/o explotada.*
- l) la forma de intervención y/o explotación de vegetación nativa.*
- m) la extracción, explotación, alteración o manejo de especies de flora y fauna que se encuentren en alguna de las siguientes categorías de conservación: en peligro de extinción, vulnerables, raras e insuficientemente conocidas.*

El sector donde se desarrollará la operación de la Planta de Ensamblaje corresponde a un área industrial donde se realizan actividades vinculadas con la producción y almacenamiento de explosivos. De acuerdo a la caracterización ambiental de las componentes flora y fauna efectuada en el área del Proyecto (ver **Anexo G**) se concluyó que el sector se trata de un área denudada desprovista de éstos recursos naturales.

Considerando lo anterior y teniendo presente las características del Proyecto descritas en el **Capítulo 2** de esta **DIA**, es del caso indicar que el Proyecto no contempla intervenir ni explotar vegetación nativa, ni extraer, explotar, alterar o manejar especies de flora y fauna de incluyendo aquellas que se encuentran en alguna categoría de conservación.

- n) el volumen, caudal y/o superficie, según corresponda, de recursos hídricos a intervenir y/o explotar en:*
 - n.1 vegas y/o bofedales ubicados en las Regiones I y II, que pudieren ser afectadas por el ascenso o descenso de los niveles de aguas subterráneas;*
 - n.2 áreas o zonas de humedales que pudieren ser afectadas por el ascenso o descenso de los niveles de aguas subterráneas o superficiales;*
 - n.3 cuerpos de aguas subterráneas que contienen aguas milenarias y/o fósiles;*
 - n.4 una cuenca o subcuenca hidrográfica transvasada a otra; o*
 - n.5 lagos o lagunas en que se generen fluctuaciones de niveles.*

El sector donde se desarrollará la operación de la Planta de Ensamblaje corresponde a un área industrial donde se realizan actividades vinculadas con la producción y almacenamiento de explosivos. Teniendo presente las características del Proyecto descritas en el **Capítulo 2** de esta **DIA**, es del caso indicar que el Proyecto no considera intervenir ni explotar recursos hídricos de ninguna naturaleza.

- ñ) la introducción al territorio nacional de alguna especie de flora o fauna, u organismos modificados genéticamente o mediante otras técnicas similares, en consideración a:*

- ñ.1 la existencia de dicha especie u organismo en territorio nacional; y*

ñ.2 las alteraciones que su presencia pueda generar sobre otros elementos naturales y/o artificiales del medio ambiente.

El sector donde se desarrollará la operación de la Planta de Ensamblaje corresponde a un área industrial donde se realizan actividades vinculadas con la producción y almacenamiento de explosivos. Teniendo presente las características del Proyecto descritas en el **Capítulo 2** de esta **DIA**, es del caso indicar que el Proyecto no considera la introducción al territorio nacional de ninguna especie de flora o fauna u organismos modificados genéticamente o mediante otras técnicas similares.

o) la superficie de suelo susceptible de perderse o degradarse por erosión, compactación o contaminación.

El sector donde se desarrollará la operación de la Planta de Ensamblaje corresponde a un área industrial donde se realizan actividades vinculadas con la producción y almacenamiento de explosivos. Teniendo presente las características del Proyecto descritas en el **Capítulo 2** de esta **DIA**, es del caso indicar que el Proyecto no contempla actividades que tengan como consecuencia pérdida o degradación del suelo.

p) la diversidad biológica presente en el área de influencia del proyecto o actividad, y su capacidad de regeneración.

El sector donde se desarrollará la operación de la Planta de Ensamblaje corresponde a un área industrial donde se realizan actividades vinculadas con la producción y almacenamiento de explosivos. De acuerdo a la caracterización ambiental de las componentes flora y fauna efectuada en el área del Proyecto (ver **Anexo G**) se concluyó que el sector se trata de un área denudada desprovista de éstos recursos naturales.

Considerando lo anterior y teniendo presente las características del Proyecto descritas en el **Capítulo 2** de esta **DIA**, es del caso indicar que no se espera efectos adversos significativos sobre la diversidad biológica y su capacidad de regeneración.

q) la superficie o volumen de un glaciar susceptible de modificarse

Como se ha indicado en los literales precedentes, el sector donde se desarrollará la operación de la Planta de Ensamblaje corresponde a un área industrial donde se realizan actividades vinculadas con la producción y almacenamiento de explosivos. Considerando lo anterior y teniendo presente las características del Proyecto descritas en el **Capítulo 2** de esta **DIA** es del caso señalar que el Proyecto no contempla actividades que modifiquen superficie o volumen de glaciares.

CONCLUSIÓN ARTÍCULO 6

El Proyecto Operación Planta de Ensamblaje de Detonadores No Eléctricos, no generará o presentará efectos adversos significativos sobre la cantidad y calidad de los recursos naturales renovables, incluidos el suelo, agua, aire.

Artículo 8.- El titular deberá presentar un Estudio de Impacto Ambiental si su proyecto o actividad genera reasentamiento de comunidades humanas o alteración significativa de los sistemas de vida y costumbres de grupos humanos. A objeto de evaluar si el proyecto o actividad genera reasentamiento de comunidades humanas, se considerará el desplazamiento y reubicación de personas que habitan en el lugar de emplazamiento del proyecto o actividad, incluidas sus obras y/o acciones asociadas. Asimismo, a objeto de evaluar si el proyecto o actividad, incluidas sus obras y/o acciones asociadas, en cualquiera de sus etapas, genera alteración significativa de los sistemas de vida y costumbres de grupos humanos, se considerarán:

- a) los índices de población total; de distribución urbano rural; de población económicamente activa; de distribución según rama de actividad económica, y/o de distribución por edades y sexo.**

Teniendo presente las características del Proyecto descritas en el **Capítulo 2** de esta **DIA**, es del caso indicar que el desarrollo del Proyecto no tendrá como consecuencia un cambio en los índices de población total, de la distribución urbano rural, de la población económicamente activa y de la distribución por edades y sexo, debido a que no contempla contratar nuevo personal para la operación de la Planta de Ensamblaje.

- b) la realización de ceremonias religiosas u otras manifestaciones propias de la cultura o del folklore del pueblo, comunidad o grupo humano.**

El sector donde se desarrollará la operación de la Planta de Ensamblaje corresponde a un área industrial donde se realizan actividades vinculadas con la producción y almacenamiento de explosivos. Teniendo presente las características del Proyecto descritas en el **Capítulo 2** de esta **DIA**, es del caso indicar que el Proyecto no contempla alterar manifestaciones religiosas u otras propias de la cultura o del folklore de pueblo, comunidad o grupo humano.

c) *la presencia de formas asociativas en el sistema productivo; o el acceso de la población, comunidades o grupos humanos a recursos naturales.*

El sector donde se desarrollará la operación de la Planta de Ensamblaje corresponde a un área industrial donde se realizan actividades vinculadas con la producción y almacenamiento de explosivos. Teniendo presente las características del Proyecto descritas en el **Capítulo 2** de esta **DIA**, es del caso indicar que el Proyecto no afectará la presencia de formas asociativas en el sistema productivo o el acceso de la comunidad a recursos naturales existentes en el área.

d) *el acceso de la población, comunidades o grupos humanos a los servicios y equipamiento básicos.*

El sector donde se desarrollará la operación de la Planta de Ensamblaje corresponde a un área industrial donde se realizan actividades vinculadas con la producción y almacenamiento de explosivos. Teniendo presente las características del Proyecto descritas en el **Capítulo 2** de esta **DIA**, es del caso indicar que el Proyecto no afectará el acceso de la población, comunidades o grupos humanos ni a servicios ni a equipamientos básicos.

e) *la presencia de población, comunidades o grupos humanos protegidos por leyes especiales.*

El sector donde se desarrollará la operación de la Planta de Ensamblaje corresponde a un área industrial donde se realizan actividades vinculadas con la producción y almacenamiento de explosivos. Teniendo presente las características del Proyecto descritas en el **Capítulo 2** de esta **DIA**, es del caso indicar que el Proyecto no afectará la presencia de población, comunidades o grupos humanos protegidos por leyes especiales.

CONCLUSIÓN ARTÍCULO 8

El Proyecto Operación Planta de Ensamblaje de Detonadores No Eléctricos, no generará reasentamiento de comunidades humanas o alteración significativa de los sistemas de vida y costumbres de grupos humanos.

Artículo 9.- El titular deberá presentar un Estudio de Impacto Ambiental si su proyecto o actividad, incluidas sus obras o acciones asociadas, en cualquiera de sus etapas, se localiza en o próximo a poblaciones, recursos y áreas protegidas, sitios prioritarios para la conservación, humedales protegidos y glaciares, susceptibles de ser

afectados, así como el valor ambiental del territorio en que se pretende emplazar. A objeto de evaluar si el proyecto o actividad se localiza próximo a población, recursos, áreas protegidas, sitios prioritarios para la conservación, humedales protegidos y glaciares, susceptibles de ser afectados, se considerará:

a) la magnitud o duración de la intervención o emplazamiento del proyecto o actividad en o alrededor de áreas donde habite población protegida por leyes especiales.

El sector donde se desarrollará la operación de la Planta de Ensamblaje corresponde a un área industrial donde se realizan actividades vinculadas con la producción y almacenamiento de explosivos. Teniendo presente las características del Proyecto descritas en el **Capítulo 2** de esta **DIA**, es del caso indicar que el Proyecto no intervendrá o se emplazará en o alrededor de áreas donde habitan poblaciones protegidas por leyes especiales.

b) la magnitud o duración de la intervención o emplazamiento del proyecto o actividad en o alrededor de áreas donde existen recursos protegidos en forma oficial.

c) la magnitud o duración de la intervención o emplazamiento del proyecto o actividad en o alrededor de áreas protegidas o colocadas bajo protección oficial.

Respecto de los literales b) y c) precedentes se debe señalar que el sector donde se desarrollará la operación de la Planta de Ensamblaje corresponde a un área industrial donde se realizan actividades vinculadas con la producción y almacenamiento de explosivos. El predio está emplazado en un área que, de acuerdo al Plan Regulador de Calama, corresponde a un sector rural donde no hay restricciones para el desarrollo de actividades como la producción de explosivos y no se ha detectado la existencia de recursos protegidos en forma oficial.

De otra parte, la operación de la Planta de Ensamblaje se ejecutará en un área bajo la cual subyace el acuífero que alimenta a las vegas de Calama y Yalquincha según consta en la Resolución 529 del 08 de octubre de 2003, de la Dirección General de Aguas (Diario Oficial del 26 de Noviembre de 2003) quedando bajo protección oficial por ese acto. Es del caso señalar que la delimitación de los acuíferos que alimentan vegas y bofedales de la I y II Regiones tiene su origen en lo dispuesto en el Artículo 58 del Código de Aguas que señala que *“no se podrán efectuar exploraciones en terreno públicos o privados que alimenten áreas de vegas y de los llamados bofedales en las Regiones de Tarapacá y de Antofagasta, sino con la autorización fundada de la Dirección General de Aguas, la que previamente*

deberá identificar y delimitar dichas zonas” y en el Artículo 63 del mismo Código que preceptúa que *“las zonas que correspondan a acuíferos que alimenten vegas y los llamados bofedales de las Regiones de Tarapacá y de Antofagasta se entenderán prohibidas para mayores extracciones que las autorizadas, así como para nuevas explotaciones, sin necesidad de declaración expresa. **La Dirección General de Aguas deberá identificar y delimitar dichas zonas”***

En el marco de señalado precedentemente es del caso indicar que el Proyecto no contempla actividades de exploración en terrenos ni públicos ni privados, incluidos los terrenos de propiedad de Enaex donde se desarrollará la operación de la Planta de Ensamblaje, del acuífero que alimenta la vega de Calama y la vega de Yalquincha, no tiene derechos de agua constituidos en dicho acuífero ni pretende constituir ni explotar derechos a futuro.

Por último, se debe hacer notar que el Proyecto no generará ningún residuo industrial líquido (RIL). Respecto de las aguas servidas éstas no serán infiltradas al subsuelo por lo que no hay posibilidad de contaminar el referido acuífero.

Por tanto, en virtud de lo expuesto y de los antecedentes del Proyecto contenidos en el **Capítulo 2** de la **DIA** es posible sostener que éste no afectará la zona acuífera colocada bajo protección oficial.

CONCLUSIÓN ARTÍCULO 9

El Proyecto Operación Planta de Ensamblaje de Detonadores No Eléctricos, incluidas sus obras o acciones asociadas, en cualquiera de sus etapas, no se localiza próximo a población, recursos y áreas protegidas susceptibles de ser afectados, así como el valor ambiental del territorio en que se pretende emplazar.

Artículo 10.- El titular deberá presentar un Estudio de Impacto Ambiental si su proyecto o actividad genera o presenta alteración significativa, en términos de magnitud o duración, del valor paisajístico o turístico de una zona. A objeto de evaluar si el proyecto o actividad, incluidas sus obras y/o acciones asociadas, en cualquiera de sus etapas, genera o presenta alteración significativa, en términos de magnitud o duración, del valor paisajístico o turístico de una zona, se considerará:

a) *la intervención o emplazamiento del proyecto o actividad en zonas con valor paisajístico y/o turístico.*

El sector donde se desarrollará la operación de la Planta de Ensamblaje corresponde a un área industrial donde se realizan actividades vinculadas con la producción y almacenamiento de explosivos y, conforme a las características del Proyecto contenidos en el **Capítulo 2** de la **DIA** es posible sostener que éste no intervendrá o se emplazará en ninguna zona con valor paisajístico y/o turístico.

b) *la duración o la magnitud en que se obstruye la visibilidad a zonas con valor paisajístico.*

El sector donde se desarrollará la operación de la Planta de Ensamblaje corresponde a un área industrial donde se realizan actividades vinculadas con la producción y almacenamiento de explosivos y, conforme a las características del Proyecto contenidos en el **Capítulo 2** de la **DIA** es posible sostener que éste no contempla obstruir de ningún modo la visibilidad a zonas con valor paisajístico.

c) *la duración o la magnitud en que se alteren recursos o elementos del medio ambiente de las zonas con valor paisajístico o turístico.*

El sector donde se desarrollará la operación de la Planta de Ensamblaje corresponde a un área industrial donde se realizan actividades vinculadas con la producción y almacenamiento de explosivos y, conforme a las características del Proyecto contenidos en el **Capítulo 2** de la **DIA** es posible sostener que éste no contempla alterar de ningún modo recursos o elementos del medio ambiente de zonas con valor paisajístico o turístico.

d) *la duración o la magnitud en que se obstruye el acceso a los recursos o elementos del medio ambiente de las zonas con valor paisajístico y/o turístico.*

El sector donde se desarrollará la operación de la Planta de Ensamblaje corresponde a un área industrial donde se realizan actividades vinculadas con la producción y almacenamiento de explosivos y, conforme a las características del Proyecto contenidos en el **Capítulo 2** de la **DIA** es posible sostener que éste no contempla obstruir de ningún modo el acceso a recursos o elementos del medio ambiente de zonas con valor paisajístico o turístico.

e) *la intervención o emplazamiento del proyecto o actividad en un área declarada zona o centro de interés turístico nacional, según lo dispuesto en el Decreto Ley 1.224 de 1975.*

El sector donde se desarrollará la operación de la Planta de Ensamblaje corresponde a un área industrial donde se realizan actividades vinculadas con la producción y almacenamiento de explosivos y, conforme a las características del Proyecto contenidos en el **Capítulo 2** de la **DIA** es posible sostener que éste no intervendrá o se emplazará en ningún área declarada zona o centro de interés turístico nacional en el marco de lo dispuesto en el Decreto Ley 1.224 de 1975.

CONCLUSIÓN ARTÍCULO 10

El Proyecto Operación Planta de Ensamblaje de Detonadores No Eléctricos, no generará ni presentará alteración, en términos de magnitud y duración, del valor paisajístico o turístico de la zona.

Artículo 11.- El titular deberá presentar un Estudio de Impacto Ambiental si su proyecto o actividad genera o presenta alteración de monumentos, sitios con valor antropológico, arqueológico, histórico, y en general los pertenecientes al patrimonio cultural. A objeto de evaluar si el proyecto o actividad, incluidas sus obras y/o acciones asociadas, en cualquiera de sus etapas, genera o presenta alteración de monumentos, sitios con valor antropológico, arqueológico, histórico y, en general, los pertenecientes al patrimonio cultural, se considerarán:

a) la localización en o alrededor de algún Monumento Nacional de aquellos definidos por la Ley 17.288.

El sector donde se desarrollará la operación de la Planta de Ensamblaje corresponde a un área industrial donde se realizan actividades vinculadas con la producción y almacenamiento de explosivos y, conforme a las características del Proyecto contenidos en el **Capítulo 2** de la **DIA** es posible sostener que éste no se localiza en o alrededor de ningún Monumento Nacional de aquellos definidos por la Ley 17.288 (ver **Anexo H**).

b) la remoción, destrucción, excavación, traslado, deterioro o modificación de algún Monumento Nacional de aquellos definidos por la Ley 17.288.

El sector donde se desarrollará la operación de la Planta de Ensamblaje corresponde a un área industrial donde se realizan actividades vinculadas con la producción y almacenamiento de explosivos y, conforme a las características del Proyecto contenidos en

el **Capítulo 2** de la **DIA** es posible sostener que éste no contempla la remoción, destrucción, traslado, deterioro o modificación de ningún Monumento Nacional de aquellos definidos por la Ley 17.288.

c) *la modificación, deterioro o localización en construcciones, lugares o sitios que por sus características constructivas, por su antigüedad, por su valor científico, por su contexto histórico o por su singularidad, pertenecen al patrimonio cultural.*

El sector donde se desarrollará la operación de la Planta de Ensamblaje corresponde a un área industrial donde se realizan actividades vinculadas con la producción y almacenamiento de explosivos y, conforme a las características del Proyecto contenidos en el **Capítulo 2** de la **DIA** es posible sostener que éste no contempla la modificación, deterioro o localización en construcciones, lugares o sitios que pertenezcan al patrimonio cultural.

d) *la localización en lugares o sitios donde se lleven a cabo manifestaciones propias de la cultura o folklore de algún pueblo, comunidad o grupo humano.*

El sector donde se desarrollará la operación de la Planta de Ensamblaje corresponde a un área industrial donde se realizan actividades vinculadas con la producción y almacenamiento de explosivos y, conforme a las características del Proyecto contenidos en el **Capítulo 2** de la **DIA** es posible sostener que éste no se localizará en lugares o sitios donde se lleven a cabo manifestaciones propias de la cultura o folklore de pueblos, comunidades o grupos humanos.

CONCLUSIÓN ARTÍCULO 11

El Proyecto Operación Planta de Ensamblaje de Detonadores No Eléctricos, no generará o presentará alteración de monumentos, sitios con valor antropológico, arqueológico, histórico y en general, los pertenecientes al patrimonio cultural.

Considerando el análisis pormenorizado de los criterios establecidos en el Reglamento del SEIA para definir la pertinencia de presentar un Estudio de Impacto Ambiental, **se puede concluir que el Proyecto Operación Planta de Ensamblaje de Detonadores No Eléctricos, no provocará ningún impacto significativo que amerite la presentación de un Estudio de Impacto Ambiental.**



***Declaración de Impacto Ambiental
Operación Planta de Ensamblaje de
Detonadores No Eléctricos***

En consecuencia procede el ingreso al SEIA a través de la presente Declaración de Impacto Ambiental, dando de esta forma cumplimiento a lo establecido en el Artículo 18 de la Ley 19.300, el que señala que los titulares de los proyectos o actividades que deban someterse al Sistema de Evaluación de Impacto Ambiental y que no requieran elaborar un Estudio de Impacto Ambiental, presentarán una Declaración de Impacto Ambiental, bajo la forma de una declaración jurada, en la cual expresarán que éstos cumplen con la legislación ambiental vigente.

CAPÍTULO 5 - PERMISOS AMBIENTALES SECTORIALES

5 PERMISOS AMBIENTALES SECTORIALES

El análisis pormenorizado de los artículos 68 al 106 del Título VII del Reglamento del Sistema de Evaluación de Impacto Ambiental, ha permitido concluir que al Proyecto **Operación Planta de Ensamblaje de Detonadores No Eléctricos** le son aplicables los Artículos 91, 93, 94 y 96 del Reglamento del SEIA relacionados con:

- La construcción, modificación y ampliación de cualquier obra pública o particular destinada a la evacuación, tratamiento o disposición final de desagües y aguas servidas de cualquier naturaleza, a que se refiere el artículo 71 letra b) del D.F.L. 725/67, Código Sanitario.
- La construcción, modificación y ampliación de cualquier planta de tratamiento de basuras y desperdicios de cualquier clase; o para la instalación de todo lugar destinado a la acumulación, selección, industrialización, comercio o disposición final de basuras y desperdicios de cualquier clase, a que se refieren los artículos 79 y 80 del D.F.L. N° 725/67, Código Sanitario.
- La calificación de los establecimiento industriales o de bodegaje a que se refiere el artículo 4.14.2 del Decreto Supremo 47/92, del Ministerio de Vivienda y Urbanismo, Ordenanza General de Urbanismo.
- Las construcciones industriales, de equipamiento, turismo y poblaciones, fuera de los límites urbanos, a que se refieren los incisos 3° y 4° del artículo 55 del D.F.L. N° 458/75 del Ministerio de Vivienda y Urbanismo.

A continuación se entrega la información solicitada en los Permisos Ambientales Sectoriales, de acuerdo a lo establecido en los respectivos artículos.

5.1 PERMISO AMBIENTAL SECTORIAL ARTÍCULO 91 DEL REGLAMENTO DEL SEIA

En el Permiso Ambiental Sectorial a que se refiere el **Artículo 94 del Reglamento del SEIA** los antecedentes requeridos se presentan a continuación:

a) En caso de disposición de las aguas por infiltración:

b) En caso que las aguas, con o sin tratamiento, sean dispuestas en un cauce superficial:

Literales a) y b) no aplican a este Proyecto dado que las aguas servidas serán tratadas en una planta TAS y su efluente será almacenado en un estanque para su posterior utilización en la humectación de áreas aledañas y caminos internos de la Planta Enaex.

c) En casos de plantas de tratamiento de aguas servidas:

c.1. La caracterización físico-química y microbiológica del caudal a tratar.

En la **Tabla 6** se presenta la composición típica de las aguas servidas. Es del caso indicar que esta agua provendrá del uso de de excusados, lavamanos y duchas por parte del personal que laborará en la Planta.

Tabla 6. Composición Típica de las Aguas Servidas

Parámetro	Factor Unitario de Carga [kg/hab día]	Unidad	Concentración		
			Rango		Típico
			Mínimo	Máximo	
DBO5	0,035*	mg/l	200	400	310
SST	0,035	mg/l	175	350	270
NKT-N	0,008	mg/l	40	80	60
Fósforo Total	0,0008	mg/l	4	8	6
Grasa	-	mg/l	45	100	60
Coniformes Totales	-	NMP/100ml	1 x10 ⁶	1x10 ⁸	1x10 ⁷
pH	-	-	5	8	7,2

c.2 El caudal a tratar.

En el uso de los servicios higiénicos y de aseo personal se prevé se produzca entre 1,8 y 4,7 m³/día de aguas servidas considerando una dotación de entre 12 trabajadores y 31 trabajadores (producción a plena capacidad) y una tasa de generación de 150 l/hab/día. Si se considera una operación de 20 días mensuales, el total de aguas servidas al mes será de entre 36 y 93 m³ como máximo.

c.3. Caracterización físico-química y bacteriológica del efluente tratado a descargar al cuerpo o curso receptor.

De acuerdo a la información proporcionada por el proveedor de la planta TAS el efluente de salida tendrá las siguientes características (ver también **Anexo C**):

DBO5 de salida	25,00 mg/litro
DBO5 de salida	0,06 Kg./día
Sólidos en suspensión Totales	25,00 mg/litro
Sólidos en suspensión totales	0,06 Kg./día
Coliformes fecales totales (CF) máximo	1000 CF/100ml

c.4. La caracterización y forma de manejo y disposición de los lodos generados por la planta.

De acuerdo a lo antecedentes entregados por el proveedor de la planta TAS la generación de lodos será:

Producción neta de lodos base seca kg. ST /día = 8,4

Los lodos serán retirados de la planta con una frecuencia estimada de 6 meses a través de empresas autorizadas para tales efectos y su disposición final se efectuará también en lugares autorizados.

5.2 PERMISO AMBIENTAL SECTORIAL ARTÍCULO 93 DEL REGLAMENTO DEL SEIA

En el Permiso Ambiental Sectorial a que se refiere el **Artículo 93** del **Reglamento del SEIA** los antecedentes requeridos se presentan a continuación:

a.1. Definición del tipo de tratamiento.

El Proyecto no considera ningún tipo de tratamiento de residuos; sólo se contempla la habilitación de un sector de 4 x 2 m destinado al almacenamiento temporal de residuos industriales peligrosos que se generarán en la Planta de Ensamblaje.

a.2. Localización y características del terreno.

El recinto para almacenamiento de residuos industriales sólidos peligrosos y domésticos se localizará aledaño a la Planta de Ensamblaje. El sitio donde se emplaza la Planta de Ensamblaje corresponde a un terreno dentro de las instalaciones industriales de Enaex en Río Loa el cual está desprovisto en prácticamente toda su extensión de fauna terrestre y flora y vegetación nativas. Para más detalle ver **Lámina 3** del **Anexo A** para ubicación del recinto de manejo de residuos en relación a la Planta de Ensamblaje.

a.3. Caracterización cualitativa y cuantitativa de los residuos.

Los residuos peligrosos a almacenar corresponden a residuos reactivos de carácter explosivo, clasificación I.15 de acuerdo al Artículo 18 y A 4080 de acuerdo a la Lista A Residuos Peligrosos del Artículo 90, ambos del Reglamento Sanitario Sobre Manejo de Residuos Peligrosos). Las cantidades estimadas a generar de estos residuos son las siguientes:

Residuo	Tipo	Cantidad	Almacenamiento Temporal	Disposición Final
Restos de tubo de choque sin ensamblar	RISP	0,1 - 0,3 kg/año	Caseta para RP en Planta Detonadores	Campo Detonación Colina Larga
Cápsulas detonadores sin ensamblar	RISP	1 a 3 kg/año	Caseta para RP en Planta Detonadores	Campo Detonación Colina Larga
Detonadores ensamblados pruebas de calidad	RISP	3 a 6 kg/año	Caseta para RP en Planta Detonadores	Campo Detonación Colina Larga
Tubos de choque pruebas de calidad	RISP	2 a 5 kg/año	Caseta para RP en Planta Detonadores	Campo Detonación Colina Larga
Cajas de cartón chica de cápsulas detonadoras sin ensamblar	RISP	80 a 250 unidades/mes	Caseta para RP en Planta Detonadores	Campo Quema Eanex Río Loa
EPP contaminados con residuos explosivos	RISP	20 a 30 Kg/año	Caseta para RP en Planta Detonadores	Campo Detonación Colina Larga

a.4. Obras civiles proyectadas y existentes.

El recinto para el almacenamiento de residuos industriales consiste en una caseta de 4 x 2 m con separación interior, postes galvanizados, malla acma o similar de 1,8 m de alto, techo liviano y acceso independientes. La caseta está emplazada sobre un radier de hormigón de 70 mm de espesor.

a.5. Vientos predominantes.

En términos generales sobre la ciudad de Calama existen componentes de vientos Este y Oeste, presentándose vientos provenientes principalmente del Este en horas de la noche y madrugada y vientos provenientes del Oeste en horas del día. Este régimen de vientos cambia notoriamente al alejarse de Calama hacia el norte en dirección de Chuquicamata. Las velocidades medias del viento no varían mucho a lo largo del año, se presentan vientos más fuertes en horas de la tarde, con un promedio entre 8 – 11 m/s para los sectores aledaños a Chuquicamata y de 5-6 m/s para sectores más cercanos a Calama. Existen vientos más suaves en horas de la noche, con un promedio de entre 3-4 m/s.

a.6. Formas de control y manejo de material particulado, de las emisiones gaseosas, de las partículas de los caminos de acceso e internos que se pretenda implementar, y de olores, ruidos, emisiones líquidas y vectores.

No se prevé la generación de olores, ruidos, emisiones líquidas ni vectores de interés sanitario producto del almacenamiento de los referidos residuos peligrosos de carácter

explosivo. A la Planta de Ensamblaje se accede por un camino pavimentado; los caminos que circunvalan la Planta también se encuentran pavimentados por lo que no se prevé emisiones de material particulado por este concepto.

a.7. Características hidrológicas e hidrogeológicas.

El predio de las instalaciones industriales de Enaex Planta Río Loa está ubicado en terrenos rurales a unos 8 kilómetros al Sur de la ciudad de Calama. Hidrográficamente la Planta se ubica dentro de la cuenca del río Loa y sus deslindes están a unos 2 km al oriente de dicho cauce en el sector conocido con el nombre de “Dupont”. Consecuencia de su cercanía con el cauce del Río Loa y la formación del valle de Calama, bajo Planta Río Loa subyace un acuífero almacenador de aguas subterráneas, cuyo origen se relaciona con la presencia de la Falla Occidental (tendida más o menos en línea recta entre Chuquicamata y Sierra Gorda) y las exfiltraciones del lecho del río.

Los afluentes de aguas superficiales y napas subterráneas que aportan sus aguas al caudal del río Loa aguas arriba del sector denominado “Angostura”, se originan en el sector norte y este de la cuenca, a partir de los 2500 msnm., producto de las precipitaciones que caen mayoritariamente sobre la Cordillera de los Andes durante el período estival. En este sector de la cuenca, el río tiene un desarrollo norte-sur de aproximadamente 160 Km, debido a que se encuentra flanqueado al Este por la Cordillera de los Andes y al Oeste por la cordillera del Medio. Durante el período de estiaje, el río recibe principalmente los aportes de agua originados por el drenaje natural de las napas provenientes de la cordillera de los Andes, destacándose los ríos San Pedro y Río Salado, ambos con régimen permanente.

Los montos de precipitación registrados por la estación meteorológica río Loa en Calama (2.260 metros de altitud), registra como promedio anual 4 mm y la escorrentía superficial media anual registrada en la cuenca sobre los 4.000 metros de altura por la estación río Loa en Lequena es de 8,5 mm/año.

a.8. Planes de prevención de riesgos y planes de control de accidentes, enfatizando las medidas de seguridad y de control de incendios, derrames y fugas de compuestos y residuos.

Como se indicara en la **Sección 2.8 del Capítulo 2** en el En el marco del Sistema de Seguridad, Salud Ocupacional y Medio Ambiente Enaex cuenta con un Plan Local de Emergencia para su Planta Enaex Río Loa donde quedan comprendidas todas las instalaciones incluyendo la infraestructura y procesos de la Planta de Ensamblaje de Detonadores, bodega de materias primas y del polvorín. El Plan tiene como objetivo responder oportuna y adecuadamente a posibles emergencias que pudiesen ocurrir

producto de incidentes asociados directa o indirectamente a las operaciones que se ejecutan en Enaex Río Loa (ver **Anexo C**). Asimismo el Plan de Manejo de Residuos Peligrosos de Enaex cuenta con un Plan de Contingencia para Manejo de Residuos Peligrosos alineado con el Plan de Emergencia y que se acompaña en **Anexo C**.

En términos generales el Plan de Contingencia considera:

- Inmediatamente descubierta la emergencia:
 - Proteger a los empleados directamente expuestos.
 - Evacuar el lugar, si procede.
 - Prestar primeros auxilios, en caso de ser necesario.
 - Informar el suceso de emergencia al Jefe del Departamento de Prevención de Riesgos y Medio Ambiente.
 - Informar a la Gerencia General.
 - Convocar Comité de Contingencia.
 - Convocar Brigada de Emergencia
 - Asegurar la seguridad del personal y controlar el riesgo a personas.
 - Identificar los residuos o sustancias comprometidas en la emergencia. En base a
 - esto, reunir toda la información existente sobre las sustancias involucradas (Hojas
 - de seguridad, registros, manifiestos).
 - Identificar los riesgos para la salud y el medio ambiente.
 - Reunir información del estado de la situación: Identificar el carácter, fuente, cantidad y extensión del evento (incendio, explosión o derrame).
 - Evaluar si el problema puede ser solucionado o controlado.
 - Determinar si es seguro y posible tratar de controlar el problema.
 - Dar aviso a instituciones competentes cuando corresponda (Bomberos, Carabineros, Autoridad Sanitaria).

- Durante la fase de control:
 - Para realizar un buen desarrollo de la respuesta de la emergencia el Coordinador
 - General o Jefe de la Brigada o quien se encuentre a cargo deberá tener contacto con el Supervisor o Supervisor General del Departamento afectado, para informarse de las condiciones en que se encontraban las instalaciones al momento antes de la emergencia y así poder optimizar los recursos.

- Considerar la detención de las operaciones de la Planta, cuando la magnitud de la emergencia lo requiera.
- En los casos que se debieran utilizar recursos externos estos deberán ser solicitados por el Coordinador General hacia el Centro de Control General y una vez que se presenten las unidades de apoyo, los encargados se dirigirán al centro de control móvil para coordinar el control de la emergencia.
- Entregar al personal de emergencia los equipos de emergencia y de protección personal dispuestos en la instalación
- Sectorizar y señalar el área afectada, asegurando que en cada sector se encuentre solo el personal necesario para enfrentar la emergencia. Primero se ubicará solamente el personal equipado para enfrentar el tipo de contingencia correspondiente. Después se hallará el personal de rescate, personal de apoyo en primeros auxilios y preparación de traslado de accidentados según técnica triage, en caso de producirse víctimas. Finalmente, en un área segura se encontrará personal de apoyo y personal logístico.
- Adoptar medidas para evitar la propagación y la reincidencia del evento (incendio, explosión o fuga) en la instalación. Asegurarse de aislar cualquier recinto que contenga materiales explosivos o inflamables que pudiesen agravar la emergencia.
- Monitorear fugas, presión, generación de gases o la ruptura de válvulas, tuberías u otros equipos, donde se considere apropiado.
- En caso de cualquier derrame accidental de Petróleo, éste será contenido con arena u otro material absorbente, el cual será almacenado como residuo peligroso en tambores de 200 kg, para luego ser eliminados de acuerdo al procedimiento interno de la planta.
- Combatir la emergencia de manera preventiva y segura ante las eventualidades que se vayan desarrollando. Manteniendo en todo momento la coordinación con todos los equipos de apoyo para controlar y minimizar las pérdidas, teniendo siempre como prioridad combatir la emergencia de manera preventiva y segura ante las eventualidades que se vayan desarrollando. Manteniendo en todo momento la coordinación con todos los equipos de apoyo para controlar y minimizar las pérdidas, teniendo siempre como prioridad salvaguardar la vida de las personas, los bienes de la empresa y colaborar con la continuidad de los procesos.

- Inmediatamente después de la emergencia:
 - Dar aviso a las autoridades pertinentes CONAMA, SAG, SEREMI DE SALUD, según corresponda.
 - Presentar un plan de acción a la autoridad sanitaria de la región de Antofagasta.
 - Coordinar el cronograma de las reparaciones con la autoridad sanitaria regional respectiva, con el fin de facilitar la fiscalización.
 - Efectuar inmediatamente las acciones correctivas descritas para cada tipo de contingencia y proporcionar al personal que las llevará a cabo, el equipo de protección personal correspondiente y acorde a las magnitudes y tipo de contingencia.
 - Proveer de tratamiento, almacenamiento y disposición final de los residuos, de los suelos y las aguas contaminadas y de cualquier otro material contaminado que se haya generado durante la emergencia. Estos residuos serán manejados como residuos peligrosos a menos que se demuestre analíticamente la ausencia de características de peligrosidad.
 - Los residuos peligrosos generados producto de una contingencia, serán dispuestos en contenedores, adecuados al tipo y volumen de residuos, debidamente rotulados.
 - Éstos se almacenarán temporalmente en la Bodega RP, para luego ser detonados.
 - Asegurar que en las zonas afectadas por el incidente no se manejen (almacenen, traten o eliminen) residuos o sustancias incompatibles con el material liberado o fugado durante dicho incidente.
 - Descontaminar y/o reponer los equipos utilizados para el control de la emergencia, para atender futuras emergencias.
 - Mantener un registro sistematizado en el cual se detalle la fecha, hora, duración y lugar específico donde se produjo la contingencia, personal responsable, acciones aplicadas, duración de las obras ejecutadas y resultados obtenidos.
 - Comunicar a las autoridades y a la población, las medidas y acciones correctivas aplicadas y los resultados obtenidos.

a.9. Manejo de residuos generados dentro de la planta.

Al interior del sitio de almacenamiento de residuos peligrosos no se prevé la generación de residuos.

Literales b), c), d) y e)

No aplican al Proyecto por no tratarse de una estación de transferencia, ni una planta de compostaje, ni planta de incineración, ni de un relleno sanitario o de seguridad.

f) Tratándose de almacenamiento de residuos, además de lo señalado en la letra a):

f.1. Características del recinto

Ver **Lámina 14** del **Anexo A** donde se muestra las características del recinto.

f.2 Establecimiento de las formas de almacenamiento, tales como a granel o en contenedores

Los residuos sólidos domésticos que serán residuos inorgánicos serán almacenados en contenedores cerrados. Los residuos peligrosos que luego serán detonados o quemados según corresponda, se manejarán en tambores de 220 litros tapados y debidamente rotulados conforme a lo establecido en el Decreto Supremo 148/2003 del Ministerio de Salud.

5.3 PERMISO AMBIENTAL SECTORIAL ARTÍCULO 94 DEL REGLAMENTO DEL SEIA

En el Permiso Ambiental Sectorial a que se refiere el **Artículo 94** del **Reglamento del SEIA** los antecedentes requeridos se presentan a continuación:

a) Memoria técnica de características de construcción y ampliación

Para el ensamblaje de detonadores no eléctricos el Proyecto contempla como parte de la infraestructura lo siguiente:

- Bodegas para cajas con tubo de choque, cápsulas detonadoras y cajas para embalaje
- Sala de corte y ensamblado
- Sala de pruebas
- Sala de preparación del producto final
- Sala de almacenamiento de producto final
- Sala eléctrica
- Sala de compresor
- Sala de mantención
- Oficinas administrativas y sala de reuniones

- Sala de cambio para el personal
- Estacionamientos para vehículos livianos

En las **Láminas 7** a la **13** adjuntas en **Anexo A** se muestran las características constructivas de las instalaciones.

La sala principal, de corte y ensamblado, está equipada con cuatro estaciones de trabajo (*cells*) y cuenta con la capacidad para instalar 2 estaciones de trabajo adicionales. Cada estación cuenta con una máquina cortadora - enrolladora (*coiler*) y una máquina engrampadora (*crimper*).

Polvorín para Materias Primas y Detonadores Ensamblados

La bodega para el almacenamiento de tubos de choque tiene una capacidad para almacenar entre 80 y 100 palets con 36 carretes de tubos de choque por palets. El polvorín para almacenamiento de productos terminados – detonadores ensamblados – tiene una capacidad para almacenar entre 2.500 y 3.000 cajas de detonadores ya ensamblados, con 200 detonadores en promedio por caja, y entre 550 y 600 cajas de materias primas consistentes en cápsulas de detonadores, con 100 unidades de detonadores no ensamblados por caja.

Ambos recintos, tanto la bodega para materias primas como de productos terminados, tienen una superficie útil de 12 x 24 (288 m²) con techo a dos aguas, altura hombro 3,5 m y altura cumbre de 4,5 m. La zona de almacenamiento consiste en un radier de hormigón armado H-25 de 0,15 m de espesor con doble malla.

Ambas construcciones consideran dos vanos de 2,4 m de ancho con portones conectados a un muelle de carga construido para facilitar la carga/descarga de las materias primas y productos terminados. En un extremo de cada galpón se cuenta con un portón a nivel de terreno con vano de 2,4 m para el ingreso de personas y eventualmente equipos como transpaletas u otros.

Las estructuras soportantes consisten en pilares, cerchas y vigas de acero carbono según especificaciones y con cubierta cubiertas zincalum PV4 de 0,4 mm y planchas translúcidas en los costados. La bodega de tubos de choque está revestida lateralmente con planchas zincalum 5V o similar. El polvorín de producto terminado está construido en albañilería con bloques de hormigón celular y cielo falso de madera de pino y plancha de terciado estructural. Esta estructura considera celosías de ventilación en la elevación oriente y poniente contrapuestas de modo tal de permitir un flujo de aire adecuado.

Otras Instalaciones y Servicios

- Energía Eléctrica

La energía eléctrica necesaria para la operación del Proyecto, que corresponde a alrededor de 150 kW, es provista por una línea de 380 volt que se deriva de una subestación 500 KVA aledaña a la Planta de Ensamblaje la cual a su vez se conecta con la red de Elecda y que permite abastecer de energía eléctrica a estas dependencias. En la sala eléctrica se cuenta con un tablero general de fuerza, alumbrado y control desde el cual se derivan los circuitos de alimentación a cada una de las máquinas, enchufes, botoneras y luminarias.

- Agua Potable y Red de Incendio

La provisión de agua potable para consumo humano se efectuará mediante dispensadores de agua envasada, los cuales serán adquiridos a proveedores locales. Para el sistema de servicios higiénicos y aseo personal se contempla el suministro de agua potable a través de una línea de $\varnothing=1/2''$ que arranca en la línea de distribución de las instalaciones de Enaex Río Loa la cual es a su vez abastecida por Aguas Antofagasta. Considerando una dotación máxima de 31 personas de lunes a viernes (a plena producción), con un consumo de 150 l/hab/día, para la operación de la planta se estima que las necesidades de agua potable ascienden a alrededor de 91 m³/mes.

El sistema de abastecimiento de agua potable considera un estanque de acumulación de 3 m³, alimentado desde la red existente mediante cañería de PVC de 25 mm de diámetro, desde el cual se succionará el agua hacia un equipo sistema hidropack el cual está compuesto por dos bombas de 2 HP y 120 l/min. El sistema considera un estanque hidroneumático de 0,2 m³ ejecución horizontal el cual permitirá mantener una presión de servicio de 22 mca en la red.

La red de distribución interna está compuesta por tuberías de PVC Clase 10 en diámetros de 25 y 40 mm.

La Planta cuenta con una red de incendio (red húmeda) consiste en cuatro gabinetes situados a 1 m de altura medidos respecto de la parte inferior del gabinete respecto del nivel del piso y alimentados desde la red principal por cañerías de PVC de 25 mm de diámetro, conectadas a una cañería de cobre de 1" con válvula, coplas S-HI de 1" y flexible para manguera. La manguera flexible es de 25 mm de diámetro y 25 m de largo, con un pitón de 7 mm. La red de incendio se complementará con 11 extintores de polvo químico seco multipropósito de 11 kilos cada uno localizados en las instalaciones de la Planta de Ensamblaje.

- Aguas Servidas

Las aguas servidas generadas en la Planta de Ensamblaje serán tratadas en una planta de tratamiento mediante un proceso de fango activo con oxigenación de lodos (aireación extendida) y recirculación de fangos, con capacidad para atender a una población de 33 personas que generan un caudal de 4.950 l/día considerando una dotación de 150 l/hab/día.

b) Plano de planta

La **Lámina 3** del **Anexo A** muestra el layout general de la Planta y las **Lámina 7** a la **13** del **Anexo A** muestra los detalles de la Planta de Ensamblaje.

c) Memoria técnica de los procesos productivos y su respectivo flujograma

Los procesos y actividades involucrados en el ensamblaje de detonadores no eléctricos son los siguientes:

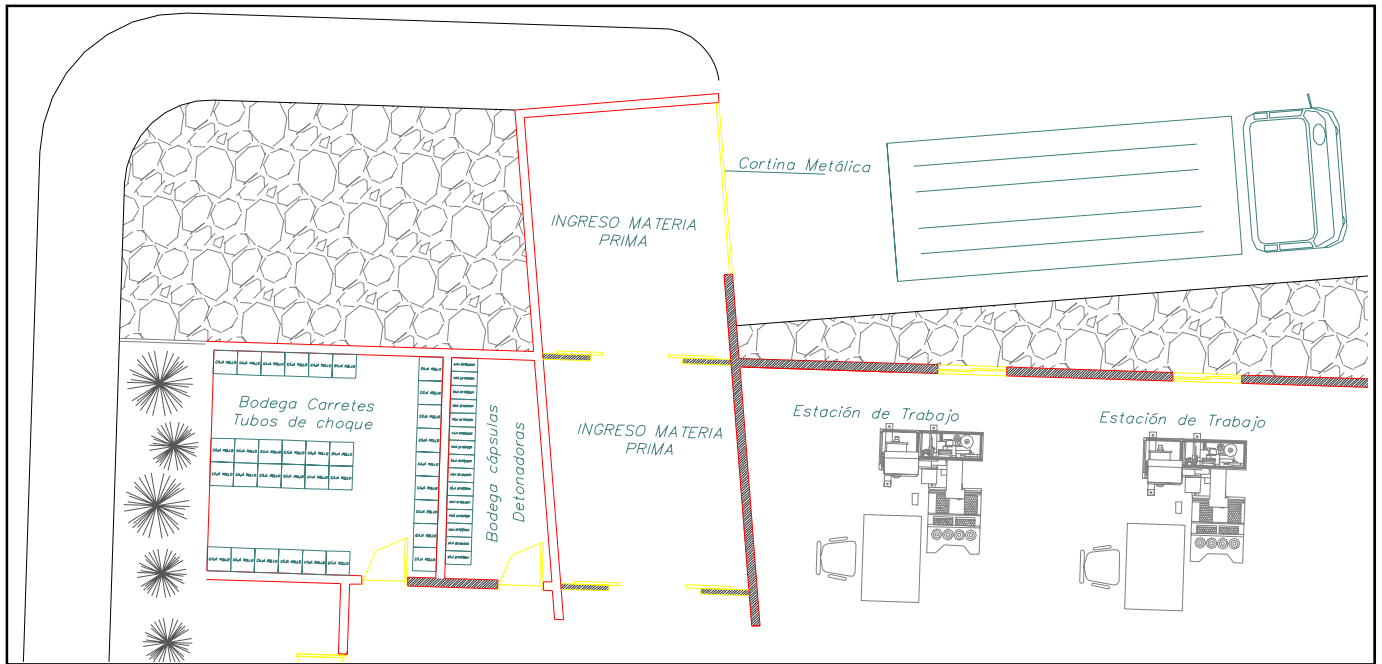
- *Almacenamiento y Transferencia de Materias Primas*

El almacenamiento de materias primas se efectuará en la bodega de tubos de choque y en el polvorín de productos terminados para el caso de las cápsulas detonadoras. Cabe señalar que el producto terminado no es incompatible con el detonador no ensamblado por tanto es posible almacenarlos en el mismo sitio.

Las materias primas serán retiradas desde la bodega y polvorín respectivamente mediante un tractor con coloso que se estacionará en los muelles de carga respectivos. De acuerdo a las necesidades de producción se requerirá entre 12 y 20 palets de carretes por mes y entre 8.400 y 11.700 unidades de cápsulas detonadoras por día para la primera etapa de producción y entre 35 y 50 palets de carretes y entre 25.000 y 35.000 cápsulas detonadoras por día para la etapa de plena producción. En promedio se estima que se retirarán cápsulas detonadoras desde el polvorín con una frecuencia de 1 a 2 veces por semana y tubos de choque desde su bodega de almacenamiento con una frecuencia de 3 a 4 veces por semana.

Las materias primas llevadas por el tractor coloso a la Planta de Ensamblaje serán alojadas en las salas destinadas a su bodegaje temporal al interior de la Planta de Detonadores.

**Sector de Descarga y
Almacenamiento de Materias Primas**



- Ensamblaje

El ensamblaje de detonadores no eléctricos es un proceso de manufactura que no contempla transformaciones químicas de ninguna naturaleza, sino sencillamente la unión de materias primas pre elaboradas en el extranjero. Se estima que en una primera etapa se emplearán cuatros estaciones de trabajo para luego, con una producción a plena capacidad, emplear un total de seis estaciones.

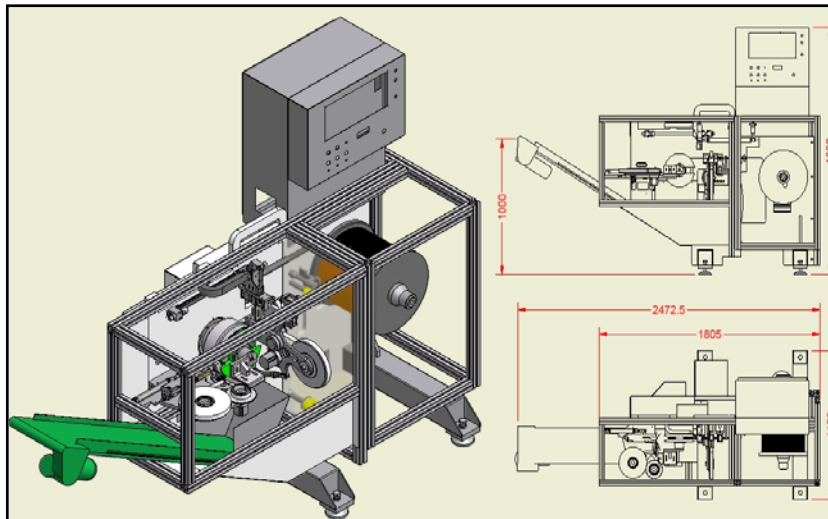
El ensamblaje de detonadores se efectuará en estaciones de trabajo cada una de las cuales cuenta con dos máquinas: una máquina cortadora - enrolladora o *coiler* y una máquina engrapadora o *crimper*. En cada estación de trabajo laborarán dos operadores, uno de ellos a cargo del ensamblaje y el otro operador a cargo de la verificación de los detonadores ensamblados y su colocación dentro de cajas para su posterior comercialización.

El ensamblaje de los detonadores consta de las siguientes 4 etapas:

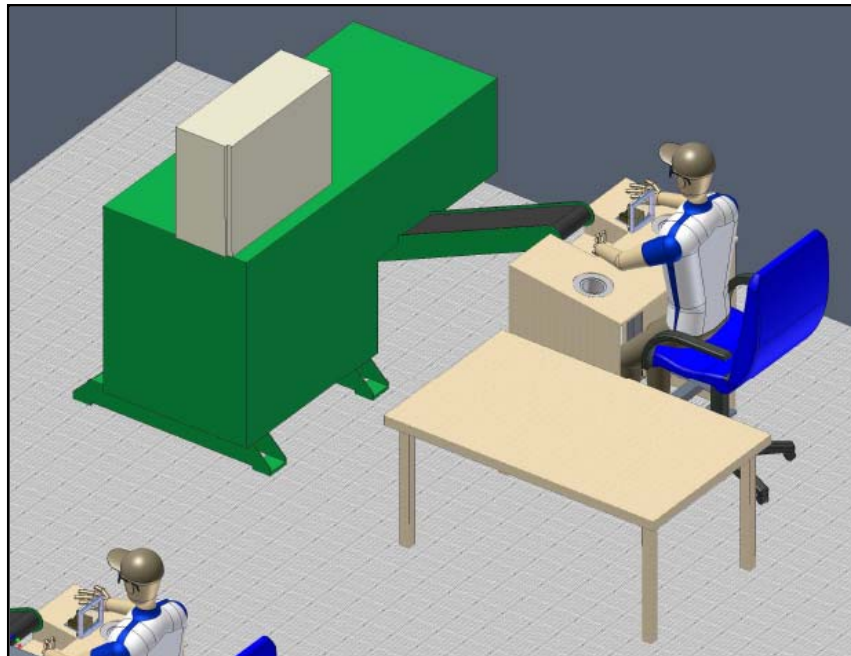
- ***Dimensionado, Sellado y Etiquetado***

En esta primera etapa un carrete de tubo de choque (3.016 m de tubo de choque por carrete) será introducido en la máquina cortadora – enrolladora conocida también como *coiler*, siguiendo un circuito interior para su dimensionado y enrollado. De este modo, la máquina una vez puesta en operación desenrollará el rollo alimentado y cortará en forma sucesiva el tubo de choque en largos previamente programados de aproximadamente 4 m. Los tubos de choque cortados serán enrollados automáticamente en un anillo de aproximadamente 20 cm de diámetro y serán sellados térmicamente en un extremo para impedir la pérdida la película de HMX y la entrada de humedad. La máquina les adherirá luego una etiqueta que indica la longitud del tubo de choque y los liberará en una cinta transportadora para su unión con la cápsula detonadora.

Máquina Cortadora (coiler)



**Esquema Estación de Trabajo
Cortadora y Engrampadora.**



- **Instalación de Cápsula Detonadora y Conectores**

A continuación el rollo de tubo de choque ya dimensionado, enrollado y etiquetado será cogido por el operador quien introducirá el extremo no sellado en un *crimper* o engrapador mecánico donde previamente se habrá ubicado un detonador compuesto por una cápsula de aluminio y una tapa de tope. La máquina unirá el tubo de choque con el detonador en forma automática ya que al interior de ésta existe un sensor que activa la máquina para efectuar la unión.

El detonador con el tubo de choque unido se dejará sobre una mesa para que el segundo operador proceda a su revisión y almacenamiento en una caja, hasta completar un total de 200 unidades por caja como promedio.

**Ejemplo de Producto Final. Detonador
No Eléctrico y Tubo de Choque Ensamblados.**



- **Embalaje y Almacenamiento en Polvorín**

Las cajas serán luego llevadas a la sala de preparación de producto terminado donde éstas son selladas y etiquetadas y luego transportadas a la sala de producto terminado desde donde serán retiradas para su almacenamiento en el polvorín. La transferencia desde la

Planta hasta el polvorín se efectuará también a través de tractor con coloso. Las cajas quedarán apiladas en un máximo de 9 cajas por pila hasta su despacho a clientes.

- Pruebas de Control de Calidad

Las pruebas de control de calidad, 4 en total, se efectuarán en una sala acondicionada para tal efecto al interior de la Planta de Ensamblaje. Los test que se practicarán son: prueba de detonación en “olla”, prueba de burbuja, prueba de estrangulamiento y prueba de elongación y tracción.

La prueba de detonación (*firing test pot*) consistirá en introducir un detonador ensamblado al interior de un recipiente u olla (*pot*) sellado y hacerlo detonar controladamente. Esta prueba tendrá permitirá también medir la velocidad de detonación ya que el sistema estará conectado a un terminal el cual capturará los datos de los sensores en el recipiente sellado.

La prueba de sellado (*bubble test*) tendrá como objetivo comprobar que el sellado térmico esté en óptimas condiciones para lo cual se introducirá aire por un extremo del tubo de choque antes de ensamblar el detonador.

La prueba de estrangulamiento (*pin test*) tendrá por objetivo medir si el estrangulamiento en la etapa de engrapado (ensamblaje del tubo de choque y la cápsula de detonación) ha sido el correcto. El procedimiento consistirá en cortar el tubo de choque justo donde se ensambla con el detonador y posteriormente se introducirá una varilla de acero inoxidable de 0,6 mm de diámetro la cual deberá ingresar en el interior sin problemas.

En caso que alguno de los test falle se tomará una contra muestra. Si las pruebas en la contra muestra fallan, se eliminará el lote completo.

La selección de los elementos a probar se realizará cada 200 unidades de producción aproximadamente, por cada estación de trabajo. Por jornada, el total de muestras será de 25 en promedio. Las muestras serán colocadas en cajas de madera por el segundo operador de la estación de trabajo quien se encargará de entregarlas al área de control de calidad.

d) Anteproyecto de medidas de control de contaminación biológica, física y química

Entendiendo como contaminación “la presencia en el ambiente de sustancias, elementos, energía o combinación de ellos, en concentraciones o concentraciones y permanencia superiores o inferiores, según corresponda, a las establecidas en la legislación vigente” (literal c) Artículo 2 de la Ley GBMA), la operación de la Planta de Ensamblaje no considera procesos que impliquen presencia de sustancias, elementos, energía o combinación de ellos

que estén en concentraciones o concentraciones y permanencia superiores a los establecidos en la legislación vigente.

En efecto, en la Planta de Ensamblaje no se considera la generación de residuos industriales líquidos (RILES) durante su operación y los únicos residuos líquidos que se generarán corresponden a las aguas servidas producto del uso de los servicios higiénicos de la Planta. En el uso de los servicios higiénicos y de aseo personal se prevé se produzca entre 1,8 y 4,7 m³/día de aguas servidas considerando una dotación de entre 12 trabajadores y 31 trabajadores (producción a plena capacidad) y una tasa de generación de 150 l/hab/día. Si se considera una operación de 20 días mensuales, el total de aguas servidas al mes será de entre 36 y 93 m³ como máximo.

Respecto del manejo de residuos, se contempla que los residuos industriales no peligrosos sean almacenados temporalmente en el Patio de Salvataje de Enaex Río Loa, para posteriormente, y en la medida que no exista posibilidades de reutilización al interior de la operación, sean dispuestos fuera del predio de Enaex.

Todos los residuos peligrosos serán manejados conforme al Plan de Manejo de Residuos Peligrosos de Enaex el cual será actualizado una vez que este Proyecto sea aprobado ambientalmente. De acuerdo con este Plan los residuos explosivos tendrán un tratamiento especial de acuerdo a lo señalado en el Reglamento Complementario de la Ley 17.798 que establece el control de armas y elementos similares, procediéndose a su detonación o quema. Enaex cuenta con las autorizaciones respectivas de la Autoridad Fiscalizadora para efectos de detonación y quemas de residuos explosivos o elementos que puedan contener residuos de explosivos.

El almacenamiento temporal de los residuos sólidos peligrosos y domésticos se efectuará en un recinto que se ha construido en la Planta de Detonadores el cual consiste en una caseta de 4 x 2 m con separación interior, con postes galvanizados, malla acma o similar de 1,8 m de alto, techo liviano y accesos independientes. La caseta está emplazada sobre un radier de hormigón de 70 mm de espesor. El manejo se contempla sea en tambores de 220 litros tapados y debidamente rotulados de acuerdo a lo dispuesto en la legislación vigente.

Los residuos domésticos serán recolectados tres veces por semana según programa del personal de aseo de Enaex Río Loa para que luego sean retirados por el servicio de recolección de residuos del municipio el cual los dispone finalmente en el Vertedero de Calama.

Respecto de las emisiones de ruido y de acuerdo a los cálculos efectuados y considerando como puntos de inmisión de ruido los sectores del **Condominio Enaex** situado a 1.800 m de

la Planta de Ensamblaje y **Complejo Deportivo Radomiro Tomic** situado a 1.600 m de dicha Planta, y teniendo presente la expresión que permite determinar el nivel de ruido a una determinada distancia de la fuente emisora, se tiene que en **Condominio Enaex** el NPS será de 24,6 dB (A) en tanto que para el sector del **Complejo Deportivo Radomiro Tomic** será de 25,6 dB (A), con lo cual se cumple con la normativa vigente.

Respecto de las emisiones de material particulado y gases, de acuerdo a los cálculos efectuados las emisiones de MP10 alcanzarán a 0,033 ton/año. En tanto, las emisiones de gases alcanzarán a 0,07 ton/año de CO; 0,032 ton/año de HC; y 0,27 ton/año de NO_x. Estos valores muestran que las emisiones de contaminantes serán de muy baja magnitud.

e) Caracterización cualitativa y cuantitativa de las sustancias peligrosas a manejar

Para el proceso de ensamblado se requieren tubos de choque y cápsulas detonadoras. Ambas materias primas provienen del extranjero en contenedores marítimos. Los tubos de choque se proveen paletizados. Cada palet contiene 36 cajas en cuyo interior viene un carrete de madera de 400 mm de diámetro donde el tubo de choque se encuentra enrollado (3.016 m/carrete). El tubo de choque es fabricado con un material plástico de alta resistencia mecánica e interiormente está cubierto uniformemente con una sustancia reactiva denominada HMX (octógeno aluminizado) que al ser activada conduce una onda de choque cuya presión y temperatura son suficientes para iniciar al detonador a través del elemento de retardo.

Las cápsulas detonadoras o detonadores no ensamblados son provistos en embalajes en cuyo interior se encuentran 10 cajas con 100 unidades de detonadores cada caja. El detonador en sí corresponde a una cápsula metálica la cual contiene pequeñas cargas de un explosivo primario (ázida de plomo) y un explosivo secundario (PETN). Posee además un elemento de retardo que de acuerdo a su número de serie permite detonarlo a diferentes intervalos de tiempo.

f) Medidas de control de riesgos a la comunidad

Como se señalara ya en Capítulos anteriores la operación de la Planta de Ensamblaje se desarrollará en un área industrial donde se realizan actividades vinculadas con la producción y almacenamiento de explosivos. El PRC de Calama establece que el área donde se emplazan las dependencias de la Planta de Ensamblaje corresponde a una zona rural y no establece condiciones o restricciones relativas a dicha área. Las zonas urbanas más cercanas a Enaex Río Loa son la zona ZE-5 y ZU-6 que corresponden a zonas de expansión industrial molesta y zona industria molesta respectivamente.

Es del caso indicar que todas las instalaciones de fabricación y almacenamiento de explosivos cumplen con las distancias de seguridad exigidas en las disposiciones vigentes y no representan un riesgo para la comunidad ni la restante infraestructura construida, de acuerdo a lo dispuesto en la Ley de Control de Armas y Elementos Similares.

No obstante lo anterior, y en el marco del Sistema de Seguridad, Salud Ocupacional y Medio Ambiente Enaex cuenta con un Plan de Respuesta a Emergencias para su Planta Enaex Río Loa donde quedan comprendidas todas las instalaciones incluyendo la infraestructura y procesos de la Planta de Ensamblaje y el polvorín para el almacenamiento del producto. El Plan corresponde a un conjunto de actividades que tiene por objeto establecer métodos de acción para lograr la coordinación, planificación de los recursos internos y externos con el fin de minimizar pérdidas y dar la máxima protección a todas las personas que se encuentren en la planta e instalaciones, además de responder frente a la emergencia de forma positiva hacia la comunidad. Este Plan está en línea con el Plan Director de Emergencia de la Compañía.

5.4 PERMISO AMBIENTAL SECTORIAL ARTÍCULO 96 DEL REGLAMENTO DEL SEIA

En el Permiso Ambiental Sectorial a que se refiere el **Artículo 96 del Reglamento del SEIA** los antecedentes requeridos se presentan a continuación:

a) la pérdida y degradación del recurso natural suelo, y

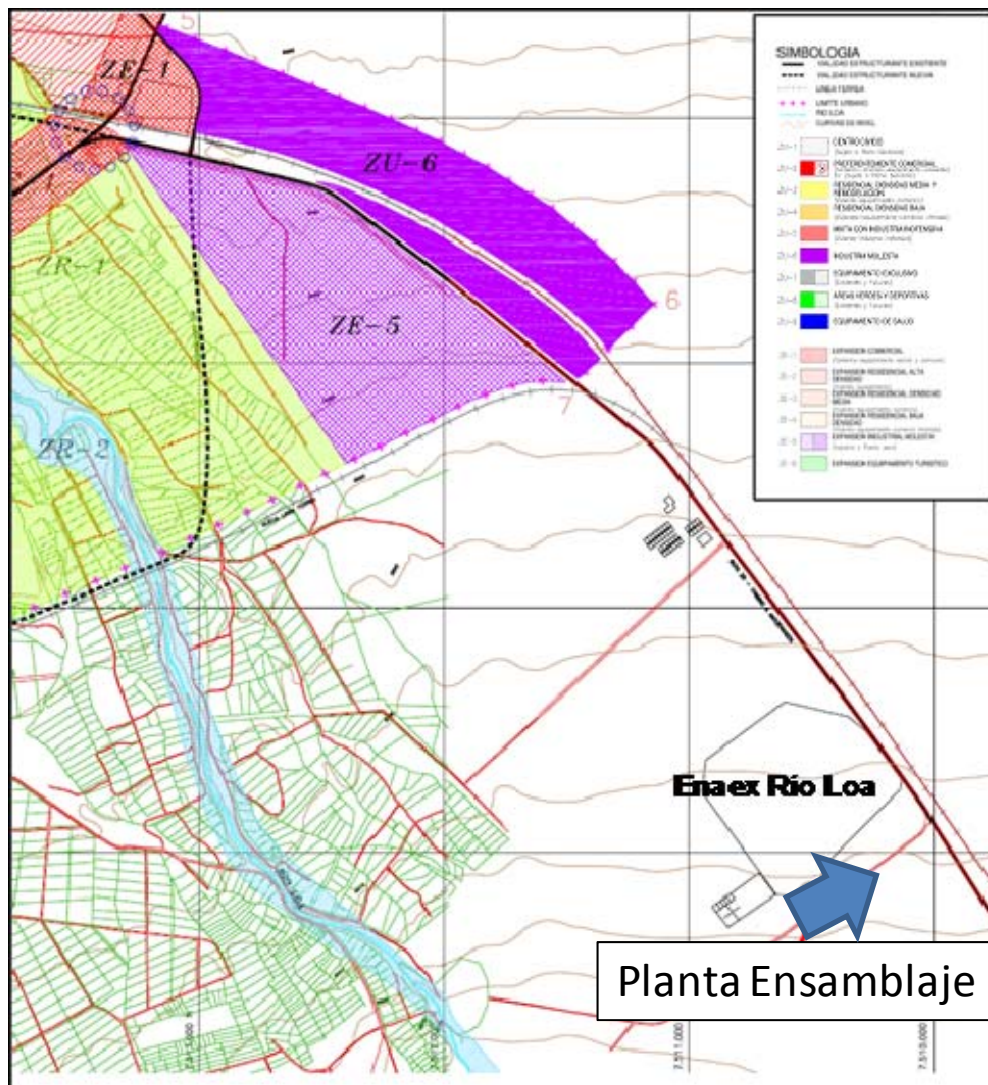
La operación de la Planta de Ensamblaje que ya se encuentra construida se desarrollará en un área industrial donde se realizan actividades vinculadas con la producción y almacenamiento de explosivos. De acuerdo a la caracterización ambiental de las componentes flora y fauna efectuada en el área del Proyecto (ver **Anexo G**) se concluye que el sector se trata de un área denudada desprovista de éstos recursos naturales con fuerte intervención antrópica, por lo que la operación de la Planta no conllevará una pérdida o degradación del suelo respecto de sus condiciones actuales.

b) que no se generen nuevos núcleos urbanos al margen de la planificación urbana-regional.

Respecto a la posibilidad de desarrollo de núcleos urbanos en el área donde operará la Planta de Ensamblaje es del caso indicar que ésta está emplazada en terrenos de propiedad de Enaex que tienen un uso industrial desde que se instalará la Planta de Explosivos Enaex Río Loa. La superficie que ocupa la Planta de Ensamblaje es de aproximadamente 4.000 m² con una bodega para tubos de choque de 270 m² y un polvorín para productos terminados de 288 m².

El PRC de Calama establece que el área donde se emplazan las dependencias de la Planta de Ensamblaje corresponde a una zona rural y no establece condiciones o restricciones relativas a dicha área.

Las zonas urbanas más cercanas son la zona ZE-5 y ZU-6 que corresponden a zonas de expansión industrial molesta y zona industria molesta respectivamente.



De acuerdo con lo anterior el Proyecto se desarrollará en un área compatible con la naturaleza de su actividad.

La ubicación del sector donde se está emplazada la Planta de Ensamblaje, la bodega de tubos de choque y el polvorín para el almacenamiento del producto terminado y sobre el cual se está solicitando el Cambio de Uso de Suelo corresponde a la Región y Provincia de Antofagasta, Comuna de Calama. Las coordenadas aproximadas de los vértices que conforman los polígonos sobre los cuales se solicita el Cambio de Uso de Suelos son las siguientes:

**Coordenadas UTM WGS84
Sector de Emplazamiento Planta de Ensamblaje**

Vértices	Coordenadas UTM	
	Norte (m)	Este (m)
V1	7.509.777	504.786
V2	7.509.723	504.717
V3	7.509.765	504.690
V4	7.509.814	504.758

**Coordenadas UTM WGS84
Sector de Emplazamiento Bodega Tubos de Choque**

Vértices	Coordenadas UTM	
	Norte (m)	Este (m)
V1	7.509.847	504.854
V2	7.509.829	504.834
V3	7.509.832	504.824
V4	7.509.853	504.846

**Coordenadas UTM WGS84
Sector de Emplazamiento Polvorín Detonadores**

Vértices	Coordenadas UTM	
	Norte (m)	Este (m)
V1	7.509.847	504.616
V2	7.509.866	504.637
V3	7.509.859	504.645
V4	7.509.838	504.626

CAPÍTULO 6 – COMPROMISOS AMBIENTALES
VOLUNTARIOS

6 COMPROMISOS AMBIENTALES VOLUNTARIOS

El Titular del Proyecto Operación Planta de Ensamblaje de Detonadores No Eléctricos no contempla realizar compromisos ambientales voluntarios.

CAPITULO 7 – RELACIÓN DEL PROYECTO CON POLÍTICAS,
PLANES Y PROGRAMAS DE DESARROLLO REGIONAL Y
COMUNAL

7 RELACIÓN DEL PROYECTO CON POLÍTICAS, PLANES Y PROGRAMAS DE DESARROLLO REGIONAL Y COMUNAL

La Ley 20.417 que crea el Ministerio, el Servicio de Evaluación Ambiental y la Superintendencia del Medio Ambiente y modifica la Ley 19.300 sobre Bases Generales del Medio Ambiente, ambas del Ministerio Secretaría General de la Presidencia, establece en su artículo 9° ter que los proponentes de los proyectos deberán incluir en las Declaraciones de Impacto Ambiental la descripción de la relación del proyecto con las políticas, planes y programas de desarrollo a nivel regional y comunal.

Para los efectos de lo señalado en el citado Artículo, y en el marco del Proyecto Operación Planta de Ensamblaje de Detonadores No Eléctricos, el cual se desarrollará en la Comuna de Calama, Provincia de El Loa de la Región de Antofagasta, se revisó la Estrategia de Desarrollo Regional y el Plan de Desarrollo Comunal de la Comuna de Calama.

7.1 ESTRATEGIA DE DESARROLLO REGIONAL

La estrategia de desarrollo regional de Antofagasta para el periodo 2009 – 2020 fue desarrollada por el gobierno regional con la finalidad de crear un marco orientador y guía de gestión para gobierno regional a objeto de lograr el desarrollo regional. Esta estrategia fue desarrollada tomando en consideración las opiniones de los habitantes de las nueve comunas de la región y se llevó a cabo gracias a la creación de espacios de participación donde los actores interesados tuvieron la oportunidad de manifestar sus opiniones, anhelos y esperanzas futuras.

La estrategia de desarrollo regional para el periodo 2009 – 2020 considera siete lineamientos estratégicos con sus respectivos objetivos y líneas de acción. Los lineamientos estratégicos son los siguientes:

Lineamiento 1 – Educación de Calidad. “Consolidar en la Región un Sistema Educativo de Calidad, que Permita Avanzar en la Formación de Capital Humano Innovador y en el Desarrollo Integral de las Personas”.

Objetivos Generales

- Mejorar la calidad de la educación pública pre-básica, básica y media, mediante la implementación de procesos de aprendizaje que fortalezcan la capacidad innovadora de los niños, niñas y jóvenes de la Región.
- Complementar los procesos de enseñanza-aprendizaje del sistema educativo regional con una formación integral de los estudiantes, entregando herramientas que les permitan comprender la sociedad en que vivimos e integrarse plenamente en ella.

- Transformar el sistema de educación técnico-profesional, en pos de construir una red de establecimientos, institutos y centros de formación de excelencia, que contribuyan a superar la divergencia entre la formación y la demanda de mano de obra existente en la Región y a responder a los desafíos del futuro.
- Promover el enfoque de formación continua que fortalezca el capital humano de la Región, acorde con los requerimientos laborales y las exigencias del futuro.
- Consolidar centros de investigación e innovación regional a través de la vinculación universidad-empresa-gobierno, fortaleciendo el desarrollo de iniciativas regionales.

Lineamiento 2 – Desarrollo Económico Territorial. “Promover la Consolidación del Complejo Productivo Minero, Industrial y de Servicios Especializados Orientado al Desarrollo Económico Territorial y Fortalecer la Diversificación de la Estructura Económica en la Región de Antofagasta”.

Objetivos Generales

- Consolidar un complejo productivo minero, industrial y de servicios especializados -Cluster Minero-, fortaleciendo los encadenamientos productivos para la provisión de servicios y productos de mayor valor agregado y con potencial de exportación.
- Potenciar la diversificación productiva de la Región, fortaleciendo los sistemas productivos locales mediante el uso de recursos endógenos, con énfasis en la pequeña minería, las actividades del borde costero, las energías, la agricultura y el turismo.
- Favorecer el emprendimiento local en los territorios.
- Fomentar la innovación en productos, procesos y marketing en las distintas actividades productivas de la Región, impulsando la competitividad territorial.
- Internalizar en la actividad productiva regional la totalidad de los costos asociados a su producción, identificando el impacto territorial que ésta produce.

Lineamiento 3 – Región Sustentable: “Asegurar la Sustentabilidad Ambiental y Territorial a Través de un Sistema Regional de Planificación de los Recursos Hídricos y Energéticos y de Protección de la Biodiversidad, Acorde con el Marco Geográfico, Socioeconómico y Cultural de la Región de Antofagasta”.

Objetivos Generales

- Proteger el recurso hídrico a través de una eficiente administración, en concordancia con las condiciones regionales de extrema aridez y atendiendo a las presiones que se ejercen sobre su oferta limitada y poco conocida.

- Promover la protección efectiva y eficiente de las áreas prioritarias para la biodiversidad regional (diversidad de flora, fauna y ecosistemas), considerando los distintos usos del territorio y la actividad productiva desde un enfoque de sustentabilidad.
- Posicionar a la Región de Antofagasta como un centro de investigación y desarrollo de Energías Renovables No Convencionales (ERNC) y de utilización de agua de mar para el consumo humano y las actividades productivas.
- Promover la gestión eficiente de los residuos domiciliarios e industriales y de los pasivos ambientales derivados de la actividad económica desarrollada en la Región.
- Planificar y gestionar el sistema regional de asentamientos humanos según las funciones urbanas presentes en cada uno de ellos y según los desplazamientos intercomunales de la población.
- Fortalecer una gestión eficaz y coordinada de la legislación y herramientas de ordenamiento territorial y de protección del medioambiente, acorde con las capacidades de recuperación de los sistemas naturales, sociales y productivos.

Lineamiento 4 – Integración e Internacionalización: “Consolidar la Integración y Fortalecer la Internacionalización de la Región de Antofagasta como Plataforma de Negocios para la Provisión e Intercambio de Bienes y Servicios”.

Objetivos Generales

- Fortalecer a la Región como una plataforma comercial entre las regiones de la ZICOSUR y el Asia-Pacífico, consolidando los corredores bioceánicos y aprovechando las ventajas comerciales de los tratados de libre comercio.
- Impulsar un desarrollo integral y sistémico de infraestructura vial, ferroviaria, de puertos, aeropuertos y pasos fronterizos, que permitan la provisión e intercambio de bienes y servicios para la población y la actividad productiva de la Región.
- Promover el desarrollo de una infraestructura digital acorde con las nuevas demandas de conectividad y comunicaciones.

Lineamiento 5 – Integración Social y Calidad de Vida: “Generar Cohesión e Integración Social para Mejorar la Calidad de Vida de los Habitantes de la Región de Antofagasta, en el Marco de un Crecimiento Económico que Genera Desarrollo”.

Objetivos Generales

- Mejorar la calidad de la infraestructura de los asentamientos humanos, especialmente en los territorios rezagados, atendiendo a la demanda por ciudades mejor integradas, limpias y amables.

- Generar y promover empleos de calidad para hombres y mujeres de la Región de Antofagasta.
- Resguardar y asegurar la salud de toda la población de la Región.
- Fomentar el desarrollo de ciudades seguras que privilegien el uso activo de espacios públicos.
- Promover la vida sana como condición necesaria para mejorar la calidad de vida de la población, incentivando el deporte, la recreación y la relación armónica con el medio ambiente y el entorno social.

Lineamiento 6 – Identidad Regional: “Fortalecer la Identidad Regional a Partir del Rescate y Puesta en Valor del Patrimonio Natural, Histórico y Cultural de Nuestra Región con una Visión de Futuro”.

Objetivos Generales

- Fortalecer la identidad de la Región de Antofagasta, considerando la rica diversidad cultural de la población que habita la costa, pampa, pre-cordillera y altiplano de la Región
- Reconocer y poner en valor el patrimonio natural, histórico y cultural de la Región, promoviendo su protección efectiva.
- Generar e integrar contenidos de identidad regional en los programas educacionales y en los medios de comunicación.
- Gestionar la implementación de las disposiciones del convenio 169 de la OIT en el marco de un diálogo permanente entre las comunidades indígenas, el gobierno y las empresas.
- Promover la integración social, atendiendo a los procesos migratorios, la población flotante y los grupos excluidos.

Lineamiento 7 – Modernización y Participación: “En el Marco de una Institucionalidad Moderna, Democrática y Descentralizada, Promover la Integración de los Diversos Actores Territoriales en Torno al Desarrollo Regional”.

Objetivos Generales

- Fortalecer las organizaciones sociales y comunitarias de la sociedad civil, consolidando sus relaciones con los sectores público y privado de la Región de Antofagasta.
- Fortalecer las alianzas público-privadas en pos del desarrollo regional, propiciando el trabajo de redes permanentes de coordinación y participación.
- Fortalecer una gestión moderna con enfoque territorial del Gobierno en la Región, a través de la articulación de las diversas entidades públicas, en el marco de una creciente desconcentración y descentralización de competencias y recursos.
- Promover la articulación de los actores territoriales para gestionar las demandas y exigencias de la Región frente al gobierno central y las grandes empresas.

Relación con el Proyecto

La operación de la Planta de Ensamblaje de Detonadores No Eléctricos se vincula con el lineamiento estratégico 2 Desarrollo Económico Territorial toda vez que este Proyecto se inserta en el concepto de Cluster Minero y viene a satisfacer una necesidad de un insumo altamente demandado en el sector productivo minero presente en el área de la Provincia de El Loa.

Así mismo el Proyecto se relaciona con el lineamiento 3 Región Sustentable al considerar un manejo eficiente de los residuos que genera esta actividad económica y se sitúa en un área rural acorde con las herramientas de planificación territorial vigentes.

7.2 PLAN DE DESARROLLO COMUNAL DE LA COMUNA DE CALAMA

El Plan de Desarrollo Comunal de Calama se presenta como un instrumento capaz de establecer líneas de acción orientadas a la satisfacción de las necesidades a nivel comunal. El PLADECO 2010–2017 es una actualización del Plan aprobado el año 2005.

El PLADECO Calama 2009–2017 considera ocho lineamientos estratégicos con sus respectivos objetivos y líneas de acción. Los lineamientos estratégicos son los siguientes:

Lineamiento Estratégico 1 – Desarrollo Urbano: Potenciar la Comuna de Calama protegiendo su condición de Oasis a través de la ejecución de proyectos en las áreas de vialidad, energía, deporte y recreación, educación y salud, sobre un plan de Ordenamiento y Gestión Territorial que concilie su carácter urbano – rural con el nivel de desarrollo que ostenta una visión de ciudad y con igualdad de género.

Lineamiento Estratégico 2 – Desarrollo Comunitario: Contribuir al mejoramiento de la calidad de vida de la comunidad, priorizando la atención a los sectores más vulnerables, respondiendo a sus necesidades y asegurando su participación y promoción en el progreso y avance en lo económico, social y cultural, poniendo a disposición de los mismos los recursos y herramientas necesarias a fin de que sean ellos los gestores de su propio desarrollo, con respeto a su identidad, cosmovisión y sus derechos, en una sociedad más equitativa, integrada, involucrada y participativa de los procesos que la involucran.

Lineamiento Estratégico 3 – Fomento Productivo: estimular, impulsar y promover el Desarrollo Económico Local de la Comuna, mediante una dinamización de la economía local y un apoyo sostenido a la población emprendedora independiente de la zona, entregando herramientas para mejorar las condiciones laborales de los participantes.

Lineamiento Estratégico 4 – Medio Ambiente: Contribuir al desarrollo comunal consolidando un sistema de gestión ambiental que integre a múltiples actores y recursos de nivel local, regional y nacional en pos de mantener a nuestra comuna libre de contaminantes ambientales.

Lineamiento Estratégico 5 – Seguridad Ciudadana: Apoyar en el diseño y ejecución de proyectos de Seguridad Ciudadana, alineado con el programa de seguridad ciudadana que emana del ministerio del interior, integrando la coordinación con los servicios policiales y desarrollando la participación de la ciudadanía como apoyo a la labor de seguridad.

Lineamiento Estratégico 6 – Intercomunal Regiones del Norte del País y Países Limítrofes: Favorecer el intercambio de experiencias adquiridas, entre los gobiernos comunales, frente a las distintas problemáticas que han tenido que solucionar las distintas comunas con características geográficas, climáticas y de etnias similares a las nuestras tanto a nivel nacional como internacional.

Lineamiento Estratégico 7 – Salud y Educación: Implementar proyectos de mejoramiento de la infraestructura y equipamiento en los establecimientos educacionales municipalizados y centros de salud con el objeto de mejorar la calidad de ambos servicios para retener y aumentar la demanda educativa y de salud optimizando los recursos disponibles.

Relación con el Proyecto

El Proyecto se vincula con el lineamiento estratégico 1 Desarrollo Urbano toda vez que la Planta de Ensamblaje de Detonadores No Eléctricos se emplaza en el sector rural de la ciudad de Calama, en un área sin restricciones para industria peligrosa y siguiendo la línea de las áreas urbanas aledañas que corresponden a industria molesta y expansión de industria molesta.

Así mismo el Proyecto se vincula con el lineamiento estratégico 4 Medio Ambiente toda vez que, como se señalara precedentemente, considera un manejo eficiente de los residuos que genera esta actividad económica y no genera MP10 en cantidades tales que incrementen en forma significativa y adversa los niveles de saturación por este contaminante que presenta la ciudad de Calama y sus alrededores. De este modo el Proyecto contribuye a que la Comuna se mantenga libre de contaminantes ambientales, o al menos como es el caso del MP10, nos los incremente.

CAPITULO 8 - FIRMA DE LA DECLARACIÓN



*Declaración de Impacto Ambiental
Operación Planta de Ensamblaje de
Detonadores No Eléctricos*

8 FIRMA DE LA DECLARACIÓN

En la representación en que comparezco, bajo juramento declaro que, en base a los antecedentes presentados, se cumple con la normativa ambiental vigente aplicable a la **Declaración de Impacto Ambiental Operación Planta de Detonadores No Eléctricos.**

**JOSÉ PEDRO DE LA FUENTE VILLALÓN
REPRESENTANTE LEGAL
ENAEX SERVICIOS S.A.**